



FLAT

Bilancia pesapersona elettronica con superficie di appoggio in vetro

Glass electronic personal scales

Báscula electrónica de baño con superficie de apoyo en vidrio

Pèse-personne électronique en verre

Cod. 118230011



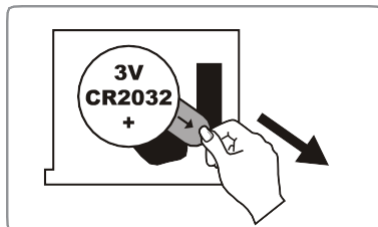
Manuale d'uso
User manual
Manual de usuario
Manuel de l'Utilisateur



Prima di utilizzare l'apparecchio, leggere attentamente tutte le istruzioni e conservarle per consultazioni future

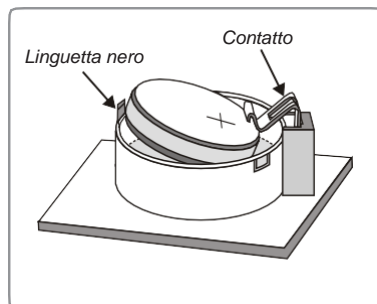
BATTERIA

La bilancia utilizza una batteria al litio da 3 V (CR2032). Prima di inserirla, assicurarsi di rimuoverne il foglio protettivo isolante.



SOSTITUZIONE DELLA BATTERIA

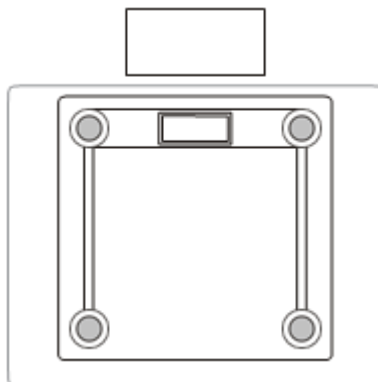
- A. Individuare e aprire il vano batteria posto sul fondo della bilancia.
- B. Per espellere la batteria scarica, piegare delicatamente la linguetta nera verso l'esterno. Prestare attenzione a non piegare la linguetta metallica di contatto.
- C. Per inserire la batteria nuova, infilarne un'estremità al di sotto della linguetta metallica, quindi premere l'altra estremità verso il basso per agganciarla.



SPEGNIMENTO AUTOMATICO

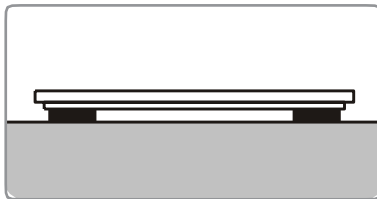
Al termine dell'utilizzo, scendere con cautela dalla bilancia, che si spegnerà automaticamente.

Se non rileva variazioni di peso per più di 8 secondi, la bilancia si spegne automaticamente.

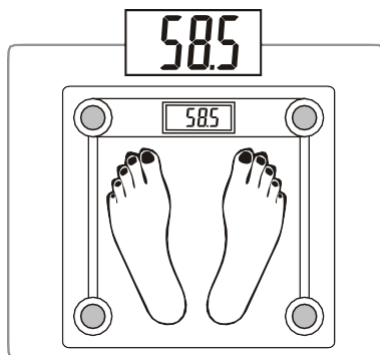


UTILIZZO DELLA BILANCIA

1. Per garantire una misurazione del peso il più possibile precisa, posizionare sempre la bilancia su legno, marmo o altre superfici piane e rigide. Evitare di posizionare la bilancia su un tappeto o superfici morbide.



2. Salire con cautela sulla bilancia. L'apparecchio si accenderà automaticamente, e dopo alcuni istanti il peso verrà visualizzato nel display. Per una misurazione corretta, è necessario stare il più possibile fermi.



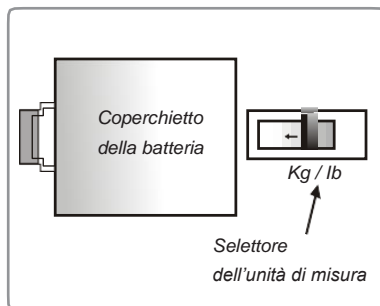
SELEZIONE DELL'UNITÀ DI MISURA

Alcuni modelli sono in grado di calcolare il peso sia in chilogrammi (secondo il sistema metrico decimale) sia in libbre (secondo il sistema imperiale inglese).

Se il proprio modello è dotato di questa funzione, operare come segue per selezionare l'unità di misura desiderata:

A. Individuare il selettore di conversione dell'unità di misura posto sul retro della bilancia.

B. Muovere il selettore sul valore desiderato tra kg (chilogrammi) e lb (libbre).



INDICAZIONE DI SUPERAMENTO DELLA CAPACITÀ MASSIMA DI PESATURA

L'eventuale comparsa dell'indicazione "Err" nel display evidenzia che la bilancia è sovraccarica. La capacità massima è indicata sull'apparecchio stesso. In caso di sovraccarico, scendere immediatamente dalla bilancia per evitare di danneggiarla.



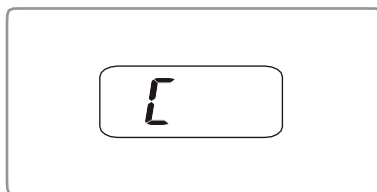
INDICAZIONE DI BATTERIA IN ESAURIMENTO

L'eventuale comparsa dell'indicazione "Lo" nel display evidenzia che la batteria sta per esaurirsi. Per la sostituzione della batteria, fare riferimento al relativo paragrafo



INDICAZIONE DI ERRORE DI MISURAZIONE

L'eventuale comparsa dell'indicazione "C" nel display evidenzia che la bilancia non è stata in grado di effettuare la misurazione del peso. Scendere con cautela dalla bilancia, quindi salire nuovamente per effettuare una nuova misurazione.



PRECAUZIONI IMPORTANTI

1. La superficie della bilancia è in vetro; se bagnata o umida, può pertanto risultare pericolosamente scivolosa. Prima di salire sulla bilancia, assicurarsi sempre che sia completamente asciutta.
2. Cercare di stare il più possibile fermi mentre la bilancia effettua la misurazione del proprio peso.
3. NON esporre la bilancia ad alcun tipo di urto.
4. Questa bilancia è un apparecchio di precisione: per non comprometterne il funzionamento, trattarla sempre con estrema cura.
5. Per la pulizia della bilancia, servirsi di un panno umido. Evitare che acqua o altri liquidi penetrino al suo interno. NON utilizzare mai prodotti chimici o abrasivi.
6. Conservare la bilancia in un ambiente fresco e ventilato.
7. Posizionare sempre la bilancia in orizzontale.
8. Se la bilancia sembra non funzionare, assicurarsi che la batteria sia correttamente inserita e che non sia scarica. Se necessario, provvedere alla sostituzione della batteria.
9. Se nel display viene visualizzato un messaggio di errore, o non è possibile accendere la bilancia, rimuovere la batteria per almeno 3 secondi, quindi inserirla nuovamente. Se il problema persiste, rivolgersi a un Centro di Assistenza Tecnica autorizzato per un controllo.
10. Non utilizzare la bilancia per scopi commerciali.

INDICAZIONI PER L'ESTRAZIONE/SOSTITUZIONE DALLE BATTERIA IN SICUREZZA

1. NON esporre la batteria ad eccessiva umidità o calore;
2. NON far entrare in contatto la batteria con sostanze liquide;
3. Tenere la batteria a debita distanza da campi magnetici, fonti di calore e fiamme libere;
4. NON invertire la polarità della batteria o cortocircuitare la stessa;
5. sostituire la batteria solamente con un'altra dello stesso tipo o equivalente;

CONFORMITÀ PRODOTTO

Il produttore Melchioni Ready S.r.l. dichiara che il prodotto Bilancia digitale pesapersona Modello FLAT (cod. 118230011) è conforme alla Direttiva 2014/30/UE del Parlamento Europeo e del Consiglio, del 26 febbraio 2014, concernente l'armonizzazione delle legislazioni degli Stati membri relative alla compatibilità elettromagnetica.

Il produttore Melchioni Ready S.r.l. dichiara che il prodotto Bilancia digitale pesapersona Modello FLAT (cod. 118230011) è conforme alla Direttiva 2011/65/UE del Parlamento Europeo e del Consiglio, del 8 giugno 2011 e successiva Direttiva Delegata 2015/863 della Commissione, sulla restrizione dell'uso di determinate sostanze pericolose nelle apparecchiature elettriche ed elettroniche.



Ai sensi della Direttiva 2012/19/UE del Parlamento Europeo e del Consiglio, del 4 luglio 2012, sui rifiuti di apparecchiature elettriche ed elettroniche (RAEE), la presenza del simbolo del bidone barrato indica che questo apparecchio non è da considerarsi quale rifiuto urbano:

il suo smaltimento deve pertanto essere effettuato mediante raccolta separata. Lo smaltimento effettuato in maniera non separata può costituire un potenziale danno per l'ambiente e per la salute. Tale prodotto può essere restituito al distributore all'atto dell'acquisto di un nuovo apparecchio. Lo smaltimento improprio dell'apparecchio costituisce condotta fraudolenta ed è soggetto a sanzioni da parte dell'Autorità di Pubblica Sicurezza. Per ulteriori informazioni è possibile rivolgersi all'amministrazione locale competente in materia ambientale.

CONDIZIONI DI GARANZIA

La Società Melchioni Ready S.r.l., distributrice sul territorio italiano del marchio MELCHIONI FAMILY, vi ringrazia per la scelta e vi garantisce che i propri apparecchi sono frutto delle ultime tecnologie e ricerche.

L'apparecchio è coperto dalla garanzia convenzionale per il periodo di DUE ANNI dalla data di acquisto da parte del primo utente. La presente garanzia lascia impregiudicata la validità della normativa in vigore riguardante i beni di consumo (art 1519 bis - nonies del Codice Civile).

I componenti o le parti che risulteranno difettosi per accertate cause di fabbricazione saranno riparati o sostituiti gratuitamente presso la nostra rete d'assistenza autorizzata, durante il periodo di garanzia di cui sopra.

La Melchioni Ready S.r.l. si riserva il diritto di effettuare la sostituzione integrale dell'apparecchio, qualora la riparabilità risultasse impossibile o troppo onerosa, con un altro apparecchio uguale (o simile) nel corso del periodo di garanzia. In questo caso la decorrenza della garanzia rimane quella del primo acquisto: la prestazione eseguita in garanzia non prolunga il periodo della garanzia stessa.

Questo apparecchio non verrà mai considerato difettoso per materiali o fabbricazione qualora dovesse essere adattato, cambiato o regolato, per conformarsi a norme di sicurezza e/o tecniche nazionali o locali, in vigore in un Paese diverso da quello per il quale è stato originariamente progettato e fabbricato.

Questo apparecchio è stato progettato e costruito per un impiego esclusivamente domestico: qualunque altro utilizzo fa decadere la garanzia.

La garanzia non copre:

- Le parti soggette ad usura o logorio, né quelle parti che necessitano di una sostituzione e/o manutenzione periodica;
- L'uso professionale del prodotto;
- I mal funzionamenti o qualsiasi difetto dovuti ad errata installazione, configurazione, aggiornamento di software / BIOS / firmware non eseguita da personale autorizzato Melchioni Ready S.r.l.;
- Riparazioni o interventi eseguiti da persone non autorizzate da Melchioni Ready S.r.l.;
- Manipolazioni di componenti dell'assemblaggio o, ove applicabile, del software;
- Difetti provocati da caduta o trasporto, fulmine, sbalzi di tensione, infiltrazioni di liquidi, apertura dell'apparecchio, intemperie, fuoco, disordini pubblici, aerazione inadeguata o errata alimentazione;
- Eventuali accessori, ad esempio: scatole, borse, batterie, ecc. usate con questo prodotto;
- Interventi a domicilio per controlli di comodo o presunti difetti.

Please read this manual carefully before using the appliance. Keep manual in a safe place for easy reference.

BATTERY

1x3V lithium battery (CR2032). Please remove the isolation sheet from the battery contact before use.

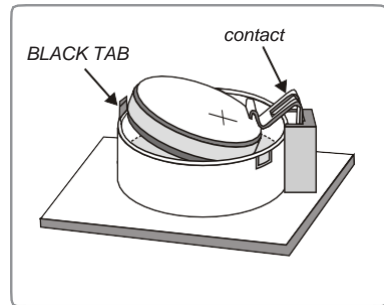


TO REPLACE BATTERY

A. Open battery case cover on the back of scale.

B. Bend the small black tab outwards and the battery will come out. Take note not to bend the contact.

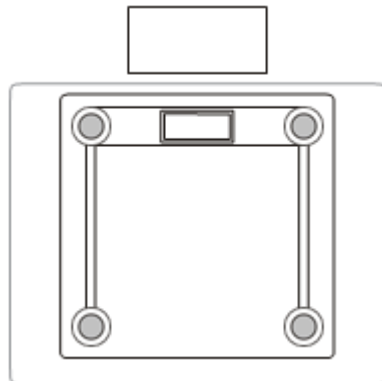
C. Install new battery by putting one side of the battery beneath the contact and then pressing down the other side.



AUTOMATIC SWITCH OFF

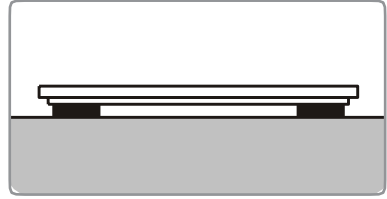
When you step off the scale, it will automatically switch off.

Auto shut-off occurs if display shows the same weight reading for approximate 8 seconds.

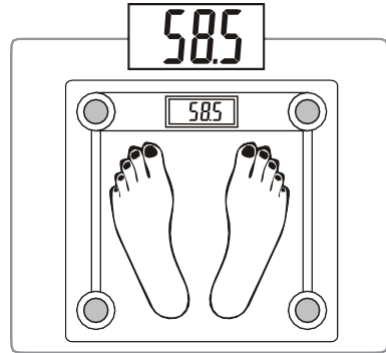


OPERATION

1. To make sure accuracy, always put the scale on a hard and flat surface like wooden or marbl floor (avoid carpet or soft surface).



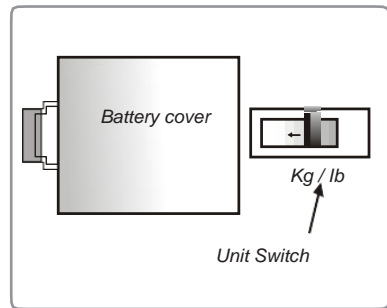
2. Gently step on the scale, then the scale will be automatically turned on. Stand evenly on the scale without moving and wait until your weight shown on display is stable and locked.



TO CONVERT WEIGHT UNIT

If the scale is with both measuring system of Metric (kilograms) and Imperial (pounds), you can convert weight unit as follow:

- A. Find unit switch on the back of scale.
- B. Pull up and down the unit switch to convert scale unit between kg-lb.



OVERLOAD INDICATION

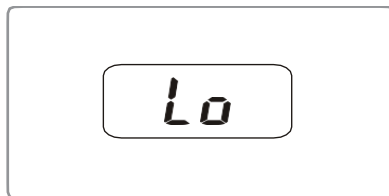
Scale overload. (max. weight capacity is indicated on the scale).
Please step off to avoid damage.



LOW BATTERY INDICATION

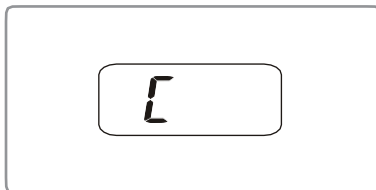
Battery power is low.

Please install new battery



RE-TEST

Display "C " when you step off the scale, means this weight reading with error. Please re-test.



ADVISE FOR USE & CARE

1. The glass platform will be slippery when it is wet. Keep it dry!
2. Keep standing still during the course of weighing.
3. DO NOT strike, shock or drop the scale.
4. Treat the scale with care as it is a precise instrument.
5. Clean the scale with a damp cloth and avoid water getting inside the scale. DO NOT use chemical/abrasive cleaning agents.
6. Keep the scale in cool place with dry air.
7. Always keep your scale in horizontal position.
8. If failed to turn on the scale, check whether battery is installed, or battery power is low. Insert or replace new battery.
9. If there is error on display or can not turn off the scale for a long time, please take off the battery for about 3 seconds, then install it again to remove soft-fault. If you can not resolve the problem, please contact your dealer for consultation.
10. Do not use it for commercial purpose.

HOW TO REMOVE / REPLACE SAFELY THE CELL / BATTERY

1. Do not expose the cell / battery to moisture or heat
2. Avoid contact of the cell / battery with water or liquid
3. Do not put the cell / battery in fire or expose to extreme temperatures and magnetic fields
4. Do not reverse the polarity of the cell / battery or short circuit
5. Always replace in sets the cell / battery and with the same type

PRODUCT COMPLIANCE

The producer Melchioni Ready S.r.l. declares that the product Glass electronic personal scales FLAT model (code 118230011) is in compliance with Directive 2014/30/EU of the European Parliament and of the Council, of 26 february 2014, on the harmonisation of the laws of the Member States relating to electromagnetic compatibility.

The producer Melchioni Ready S.r.l. declares that the product Glass electronic personal scales FLAT model (code 118230011) is in compliance with Directive 2011/65/EU of the European Parliament and of the Council, of 8 june 2011 and subsequent Commission Delegated Directive 2015/863, on the restriction of the use of certain hazardous substances in electrical and electronic equipment.



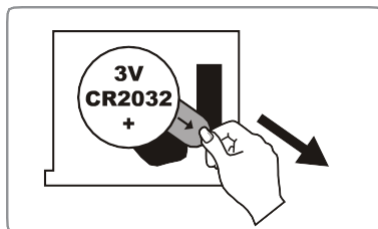
According to Directive 2012/19/EU of the European Parliament and of the Council, of 4 july 2012, on waste electrical and electronic equipment (WEEE), the presence of the crossed-out bin symbol indicates that this appliance is not to be considered as urban waste: its disposal must therefore be carried out by separate collection. Disposal in a non-separate manner may constitute a potential harm to the environment and health. This product can be returned to the distributor when purchasing a new device. Improper disposal of the appliance constitutes misconduct and is subject to sanctions by the Public Security Authority. For further information, contact the local administration responsible for environmental matters.

Antes del empleo del producto, leer cuidadosamente todas las instrucciones y conservarle por exigencias futuras.

BATERÍA

Este báscula utiliza una batería al litio de 3V (CR2032).

Antes de insertarla, cerciorarse deremover la hoja protector aislador.

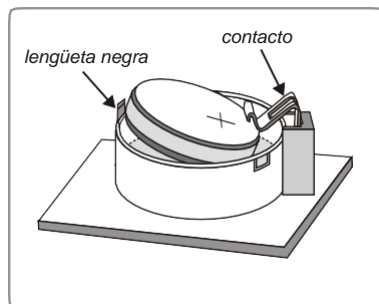


SUSTITUCIÓN DE LA BATERÍA

A. Abrir la vana batería puesta en la parte inferior de la báscula.

B. Para sacar la batería descargada, doblar delicadamente la lengüeta negra hacia el exterior. Atención a no doblar la lengüeta metálica de contacto.

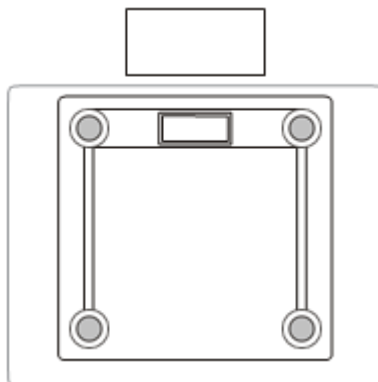
C. Para insertar la batería nueva, enhebrar una extremidad debajo de la lengüeta metálica, por lo tanto comprimir la otra



APAGAMIENTO AUTOMÁTICO

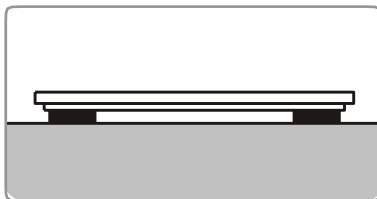
Al término del empleo, bajar con cautela de la báscula, que se apagará automáticamente.

Si no nota variaciones de cuelga por más que 8 segundos, la báscula se apaga automáticamente.

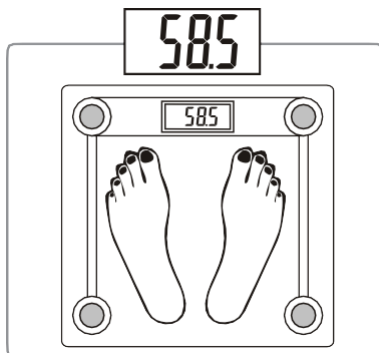


EMPLEO DE LA BÀSCULA

1. Para garantizar una medición del peso el más posible precisa, siempre posicionar la báscula sobre madera, mármol u otras superficies llanas y rígidas. Evitar posicionar la báscula sobre una alfombra o superficies blandas.



2. Subir con cautela sobre la báscula. El aparato se encenderá automáticamente, y después algunos instantes el peso será visualizado en el display. Por una medición correcta, es importante no moverse.

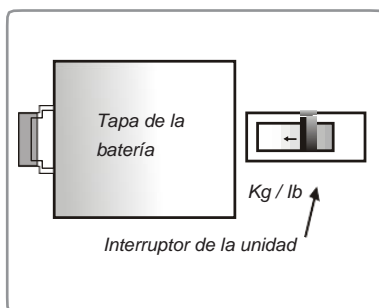


SELECCIÓN DE LA UNIDAD DE MEDIDA

Algunos modelos están capaz de calcular el peso sea en kilogramos sea en libras. Si el propio modelo es dotado con esta función, obrar como sigue por seleccionar la unidad de medida deseada.

A. Localizar el selector de conversión de la unidad de medida sitio sobre el reverso del báscula.

B. Mover el selector sobre el valor deseado entre kg (kilogramos) y lb (libras).



SUPERACIÓN DEL PESO MÁXIMO

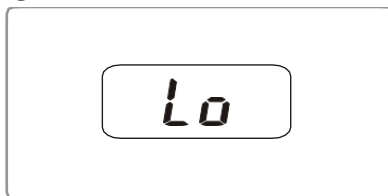
La eventual aparición de la indicación "Err" en el display evidencia que la báscula es sobrecarga.

La capacidad máxima es indicada sobre el aparato mismo. En caso de sobrecarga, bajar enseguida de la balanza para evitar de perjudicarla.



INDICACIÓN BATERÍA DESCARGADA

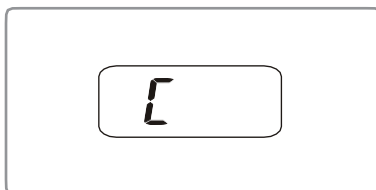
La eventual aparición de la indicación “Lo” en el display evidencia que la batería está por agotarse. Por la sustitución de la batería, hacer referencia al relativo párrafo.



RE-PRUEBA

La eventual aparición de la indicación “C” en el display evidencia que la báscula no ha sido capaz de efectuar la medición del peso.

Bajar con cautela de la báscula, por lo tanto subir de nuevo para efectuar un nueva medida.



PRECAUCIONES IMPORTANTES

1. resbaladiza. Antes de subir sobre la báscula, siempre cerciorarse que sea completamente seca.
2. Por una medición correcta, es importante no moverse.
3. NO choques la báscula.
4. Esta báscula es un aparato de precisión: para no comprometer de ello el funcionamiento, tratarla siempre con extrema cura.
5. Por la limpieza de la báscula, usar un paño húmedo. Evitar que agua u otros líquidos penetren al su interior. No utilices nunca productos químicos o abrasivos.
6. Conservar la báscula en un entorno fresco y ventilado.
7. Siempre posicionar la báscula en horizontal.
8. Si la báscula semeja no funcionar, cerciorarse que la batería sea insertada correctamente y que no sea descargada. Si necesario, proveer a la sustitución de la batería.
9. Si en el display es visualizado un mensaje de error, o no es posible encender la báscula, remover la batería por al menos 3 segundos, por lo tanto insertarla de nuevo. Si el problema persiste, dirigir a un Centro de Asistencia Técnica autorizado por un control.
10. No utilices la báscula por objetivos comerciales.

SUSTITUCIÓN DE LA BATERÍA

1. No expongas la batería a excesiva humedad o calor.
2. No hagas ponerse en contacto la batería con sustancias líquidas.
3. Tiernas la batería a debida de habitación de campos magnéticos, fuentes de calor y llamas libres.
4. No inviertas la polaridad o poner en cortocircuito la batería.
5. Sólo reemplazar la batería con otra del mismo tipo o equivalente.

CONFORMIDAD DEL PRODUCTO

El productor Melchioni Ready S.r.l. declara que el producto Balanzas personales electrónicas de vidrio modelo FLAT (código 118230011) cumple con la Directiva 2014/30/UE del Parlamento Europeo y del Consejo, de 26 de febrero de 2014, sobre la armonización de las legislaciones de los Estados miembros en materia de compatibilidad electromagnética.

El productor Melchioni Ready S.r.l. declara que el producto Balanzas personales electrónicas de vidrio modelo FLAT (código 118230011) cumple con la Directiva 2011/65/CE del Parlamento Europeo y del Consejo, de 8 de junio de 2011 y posterior Directiva Delegada de la Comisión 2015/863, sobre restricciones a la utilización de determinadas sustancias peligrosas en aparatos eléctricos y electrónicos.

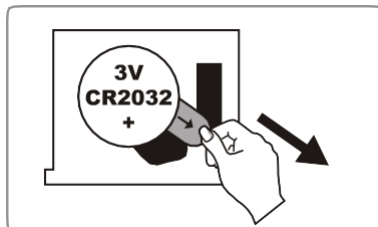


De conformidad con la Directiva 2012/19/UE del Parlamento Europeo y del Consejo, de 4 de julio de 2012, sobre residuos de aparatos eléctricos y electrónicos (WEEE), la presencia del símbolo del contenedor tachado indica que este aparato no debe considerarse un residuo urbano; por lo tanto, su eliminación debe realizarse por recolección separada. La eliminación de forma no separada puede constituir un daño potencial para el medio ambiente y la salud. Este producto se puede devolver al distribuidor al comprar un nuevo dispositivo. La eliminación inadecuada del aparato constituye una conducta indebida y está sujeta a sanciones por parte de la Autoridad de Seguridad Pública. Para más información, contactar con la administración local responsable de asuntos ambientales.

Veillez lire attentivement ce manuel avant d'utiliser l'appareil. Conservez le manuel dans un endroit sûr pour pouvoir le consulter facilement.

BATTERIE

Batterie au lithium 1x3V allumée (CR2032).
Veillez retirer la feuille d'isolation du contact de la batterie avant utilisation.

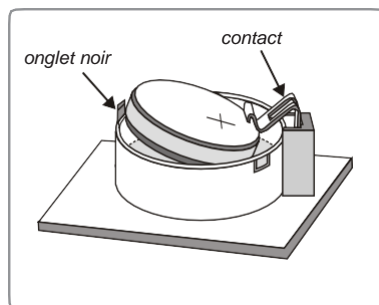


POUR REMPLACER LA BATTERIE

A. Ouvrez le couvercle du boîtier de la batterie à l'arrière du échelle.

B. Pliez la petite languette noire vers l'extérieur et la batterie sortira.
Prenez note de ne pas plier le contact.

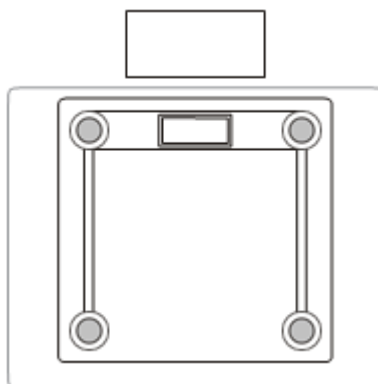
C. Installez une nouvelle batterie en plaçant un côté de la batterie sous le contact, puis en appuyant de l'autre côté.



ARRÊT AUTOMATIQUE

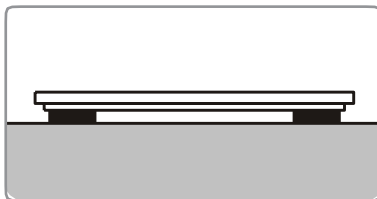
Lorsque vous descendez de la balance, elle s'éteint automatiquement.

L'arrêt automatique se produit si l'écran affiche la même lecture de poids pendant environ 8 secondes.

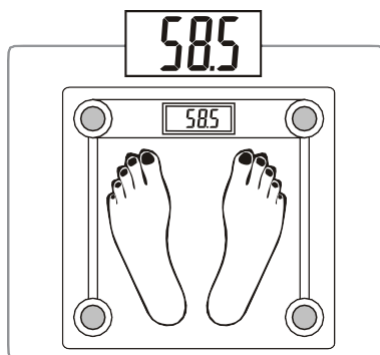


OPÉRATION

1. Pour vous assurer de la précision, placez toujours la balance sur une surface dure et plate comme un sol en bois ou en marbre (évitez les tapis ou les surfaces molles).



2. Montez doucement sur la balance, puis la balance s'allumera automatiquement. Tenez-vous uniformément sur la balance sans bouger et attendez que votre poids affiché à l'écran soit stable et verrouillé.

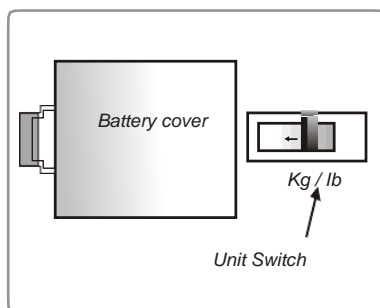


POUR CONVERTIR L'UNITÉ DE POIDS

Si la balance est à la fois avec un système de mesure métrique (kilogrammes) et impérial (livres), vous pouvez convertir l'unité de poids comme suit:

A. Trouvez le commutateur d'unité à l'arrière de la balance.

B. Tirez vers le haut et vers le bas le commutateur d'unité pour convertir l'unité d'échelle entre kg-lb.



INDICATION DE SURCHARGE

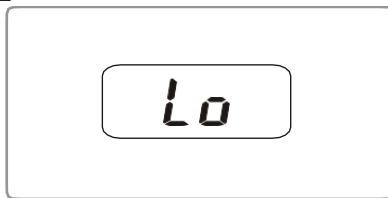
Surcharge d'échelle. (la capacité de poids maximale est indiquée sur la balance). Veuillez descendre pour éviter tout dommage.



INDICATION DE BATTERIE FAIBLE

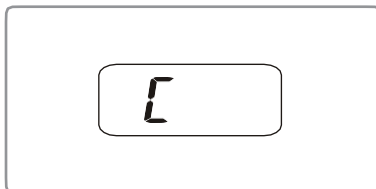
La batterie est faible.

Veillez installer une nouvelle batterie.



RE-TEST

L'affichage de «C» lorsque vous descendez de la balance signifie cette lecture de poids avec erreur. Veuillez retester.



CONSEILS D'UTILISATION ET D'ENTRETIEN

1. La plate-forme en verre sera glissante lorsqu'elle sera mouillée. Gardez-le au sec!
2. Restez immobile pendant la pesée.
3. NE PAS heurter, choquer ou laisser tomber la balance.
4. Traitez la balance avec soin car c'est un instrument précis.
5. Nettoyez la balance avec un chiffon humide et évitez que de l'eau ne pénètre à l'intérieur de la balance.
NE PAS utiliser d'agents de nettoyage chimiques / abrasifs.
6. Gardez la balance dans un endroit frais à l'air sec.
7. Gardez toujours votre balance en position horizontale.
8. Si vous n'arrivez pas à allumer la balance, vérifiez si la batterie est installée ou si la batterie est faible. Insérez ou remplacez une nouvelle pile.
9. S'il y a une erreur sur l'affichage ou si vous ne pouvez pas éteindre la balance pendant une longue période, veuillez retirer la batterie pendant environ 3 secondes, puis réinstallez-la pour supprimer le soft-fault.
Si vous ne pouvez pas résoudre le problème, veuillez contacter votre revendeur pour consultation.
10. Ne l'utilisez pas à des fins commerciales.

COMMENT RETIRER / REMPLACER EN TOUTE SÉCURITÉ LA CELLULE / BATTERIE

1. N'exposez pas la cellule / batterie à l'humidité ou à la chaleur
2. Évitez tout contact de la cellule / batterie avec de l'eau ou un liquide
3. Ne mettez pas la pile / batterie en feu et ne l'exposez pas à des températures extrêmes et à des champs magnétiques
4. N'inversez pas la polarité de la cellule / batterie ou court-circuit
5. Toujours remplacer par jeux la cellule / batterie et par le même type

CONFORMITÉ DES PRODUITS

Le producteur Melchioni Ready S.r.l. déclare que le produit Pèse-personne électronique en verre modèle FLAT (code 118230011) est conforme à la Directive 2014/30/UE du Parlement Européen et du Conseil, du 26 février 2014, relative à l'harmonisation des législations des États membres concernant la compatibilité Électromagnétique.

Le producteur Melchioni Ready S.r.l. déclare que le produit Pèse-personne électronique en verre modèle FLAT (code 118230011) est conforme à la Directive 2011/65/UE du Parlement Européen et du Conseil, du 8 juin 2011 et directive déléguée 2015/863 ultérieure de la Commission, relative à la limitation de l'utilisation de certaines substances dangereuses dans les équipements électriques et électroniques.



Conformément à la directive 2012/19/UE du Parlement Européen et du Conseil, du 4 juillet 2012, relative aux déchets d'équipements électriques et électroniques (DEEE), la présence du symbole de la poubelle barrée indique que cet appareil ne doit pas être considéré comme un déchet urbain: sa mise au rebut doit donc être effectuée par une collecte séparée. L'élimination de manière non séparée peut constituer un danger potentiel pour l'environnement et la santé. Ce produit peut être retourné au distributeur lors de l'achat d'un nouvel appareil. Une élimination inappropriée de l'appareil constitue une faute et est passible de sanctions de la part de l'autorité de sécurité publique. Pour plus d'informations, contactez l'administration locale responsable des questions environnementales.



Made in China

Melchioni Ready S.r.l.

Via P. Colletta 37, 20135 Milano

Tel. 0249486000 | www.melchioni-ready.com