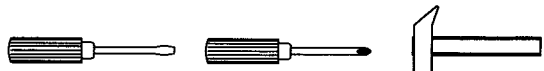
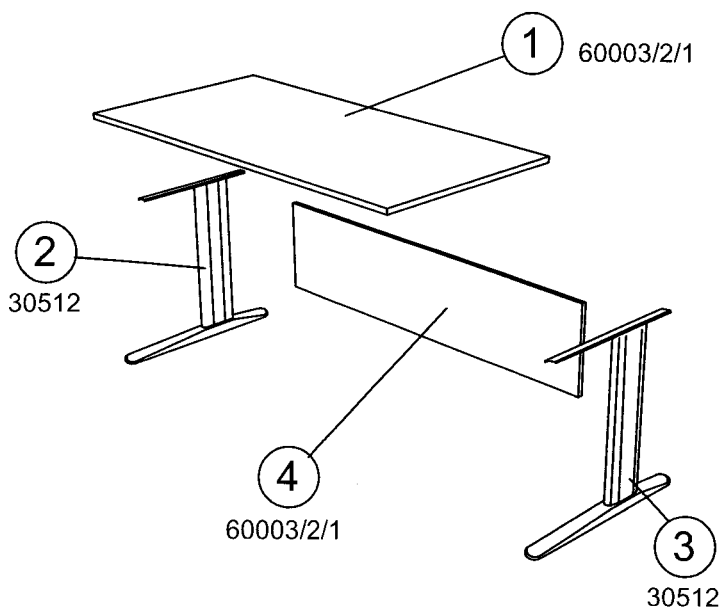
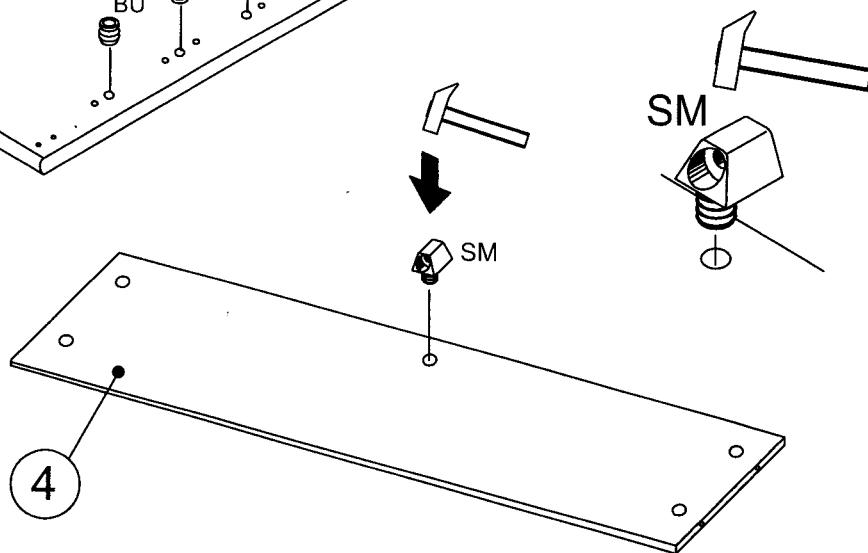
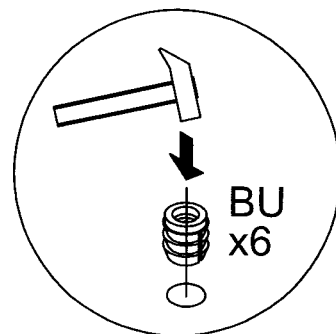
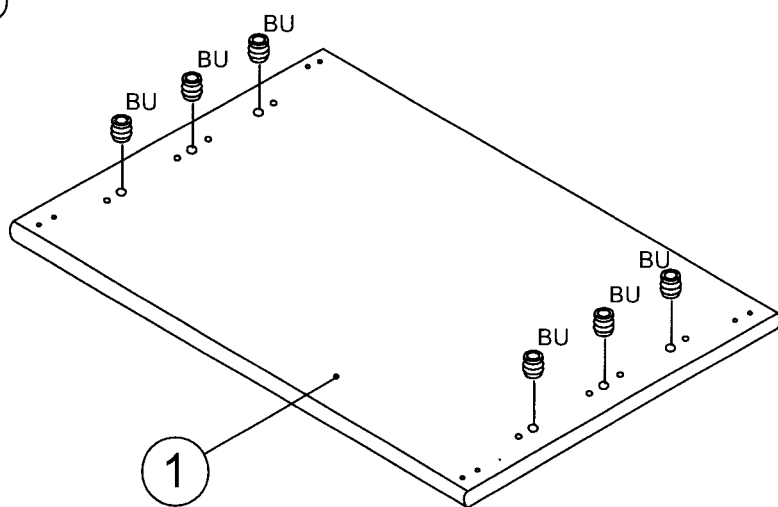


60003 L= 160 cm  
60002 L= 140 cm  
60001 L= 80 cm

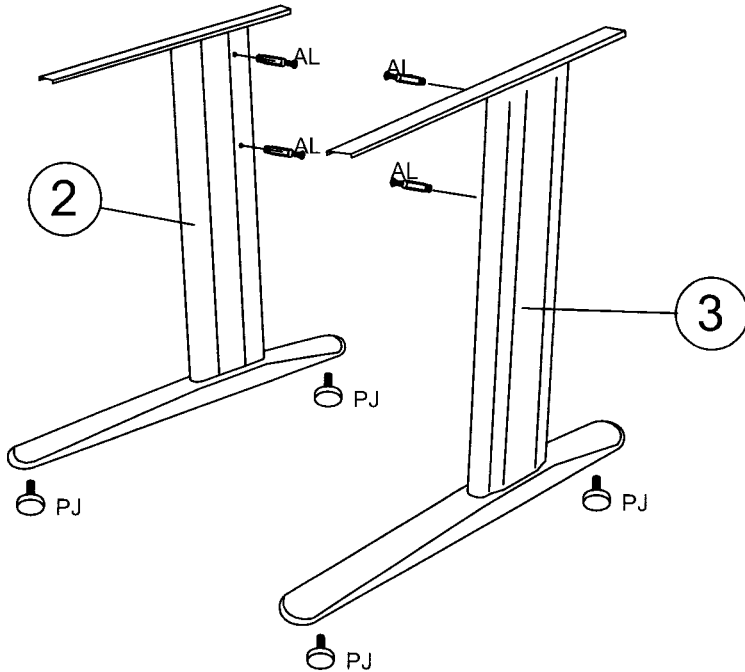
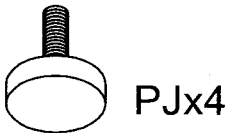
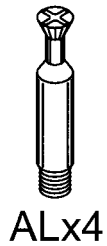


AL 4	AM 4	SM 1	VB ⊕ 1	BU 6	NM 6 M6	PJ 4			
---------	---------	---------	-----------	---------	------------	---------	--	--	--

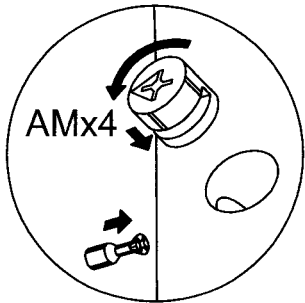
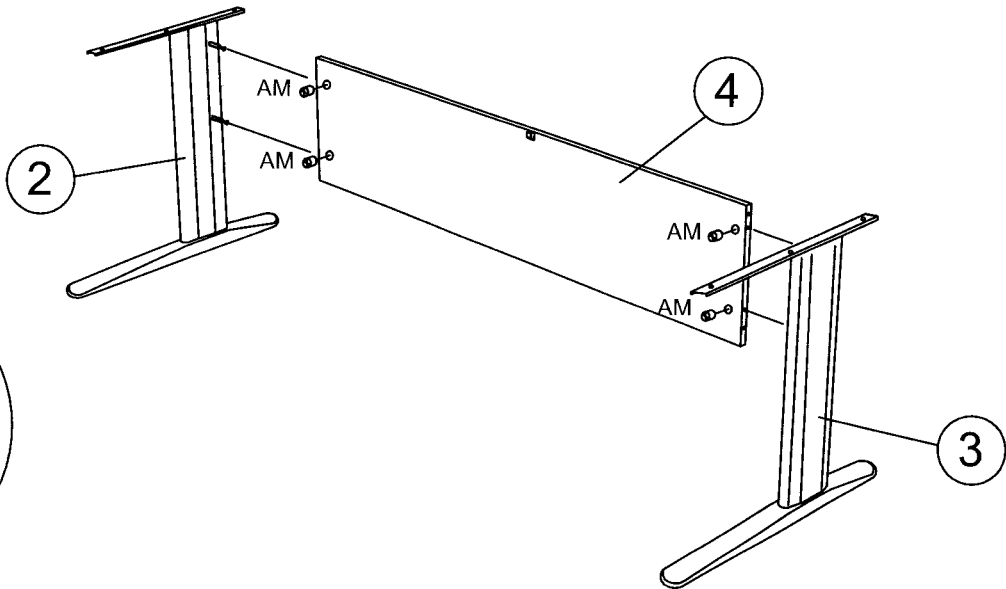
**1**



2



3



4

