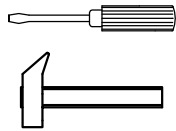






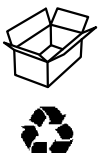
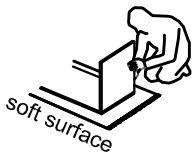


utensili necessari
outils nécessaires
tools required



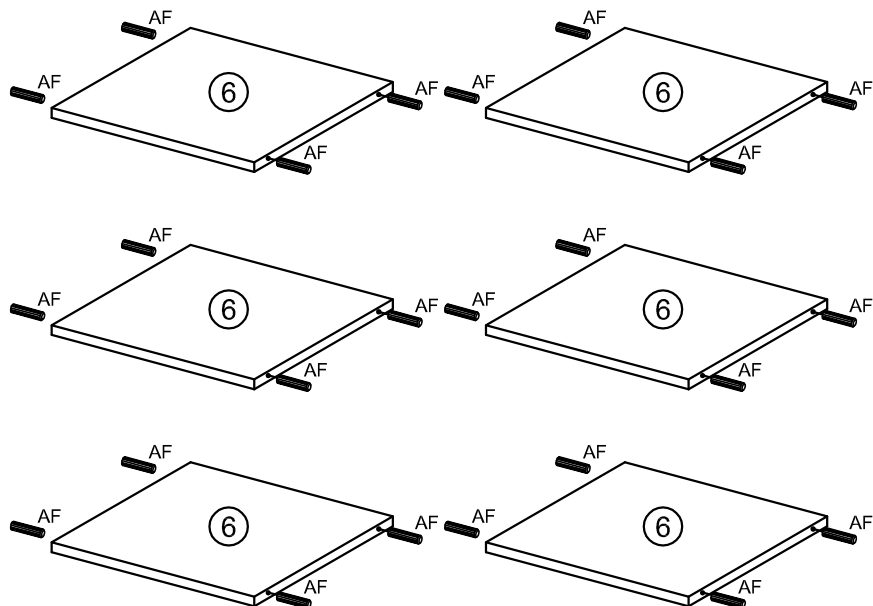
AF 40 	AJ 8 	AM 8 	PB 6 	WI 4 5 mm 	WF 1 3 					
---	--	--	--	--	---	--	--	--	--	--

NOTES



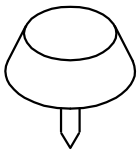
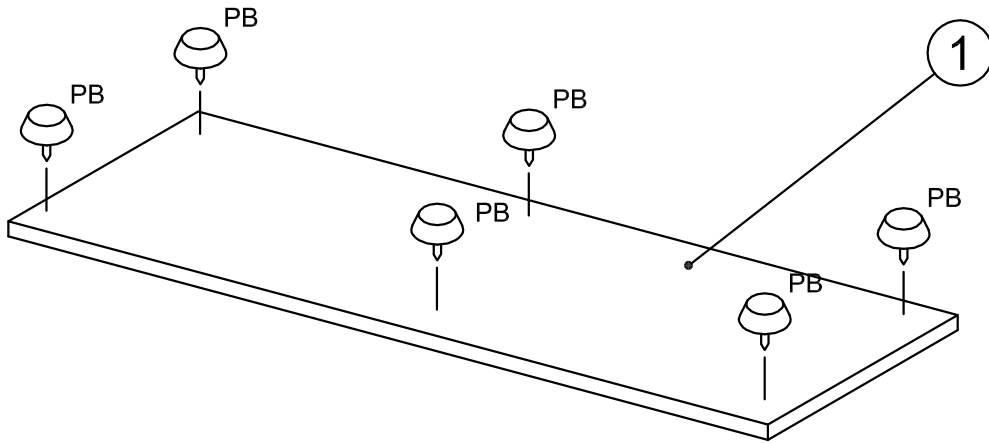
(IT) **Usare il prodotto in modo corretto**, esclusivamente per la funzione a cui è destinato.
 (FR) **Utilisez le produit correctement**, exclusivement pour la fonction à laquelle il est destiné.
 (EN) **Use the product correctly**, exclusively for the function for which it is intended.

1



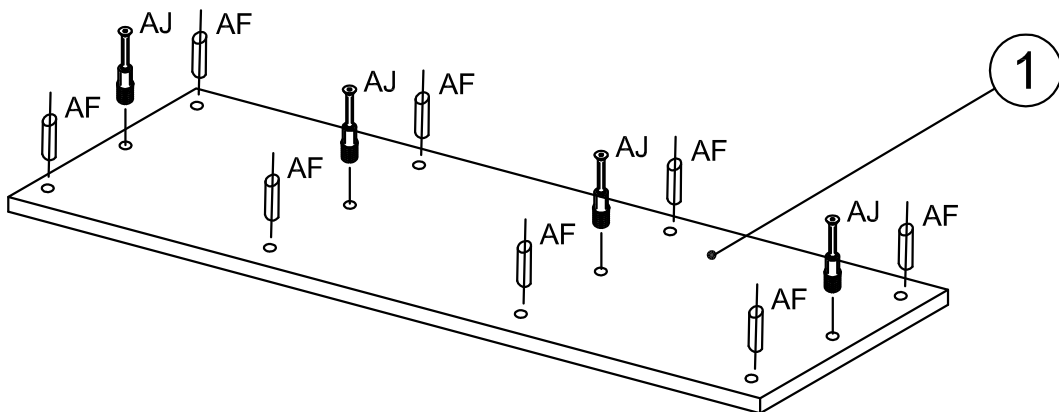
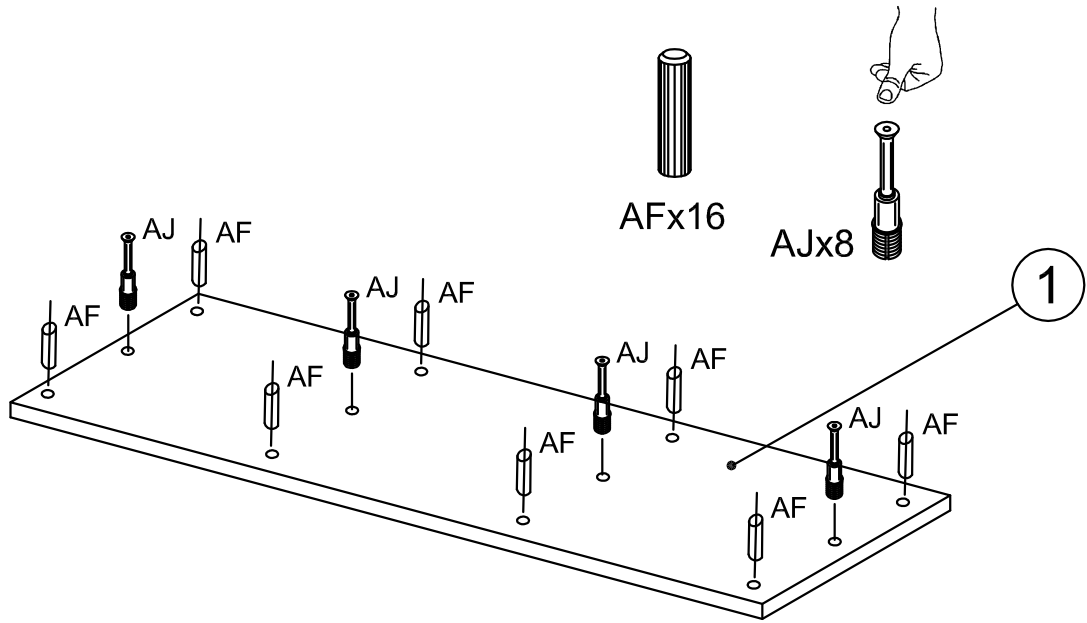
2

9 MAXCM



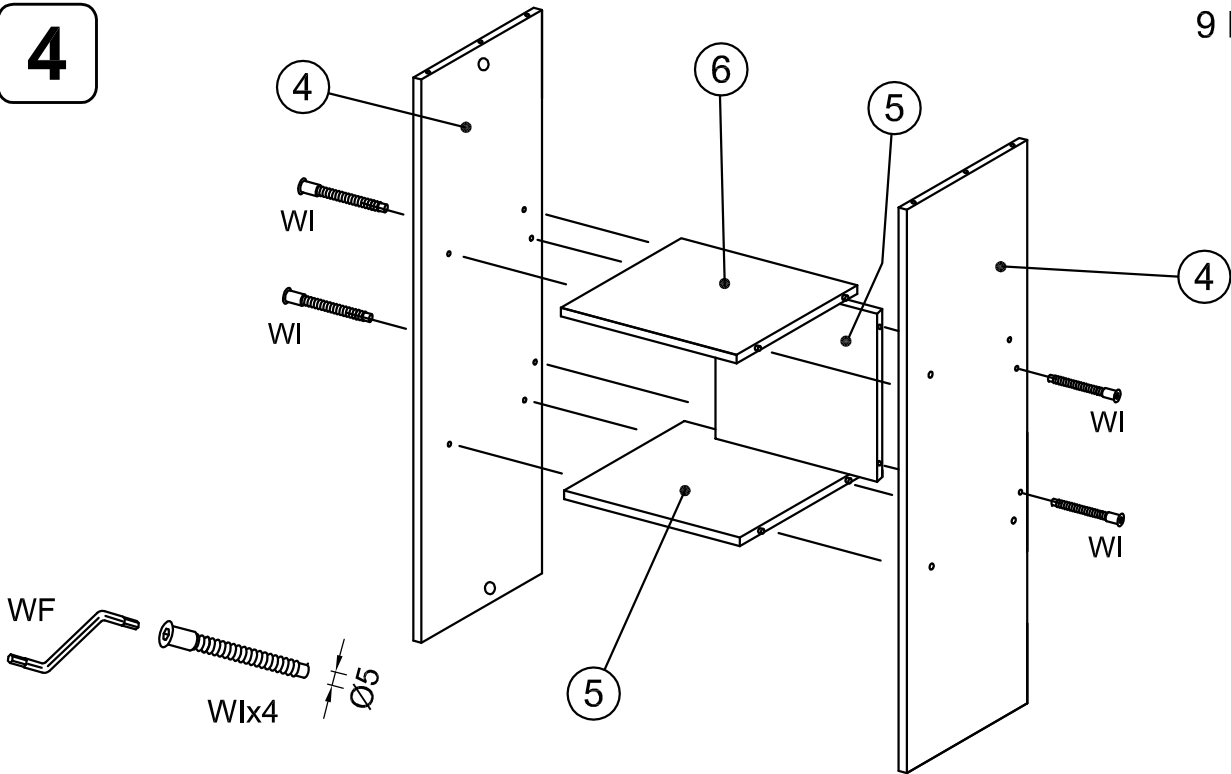
PBx6

3

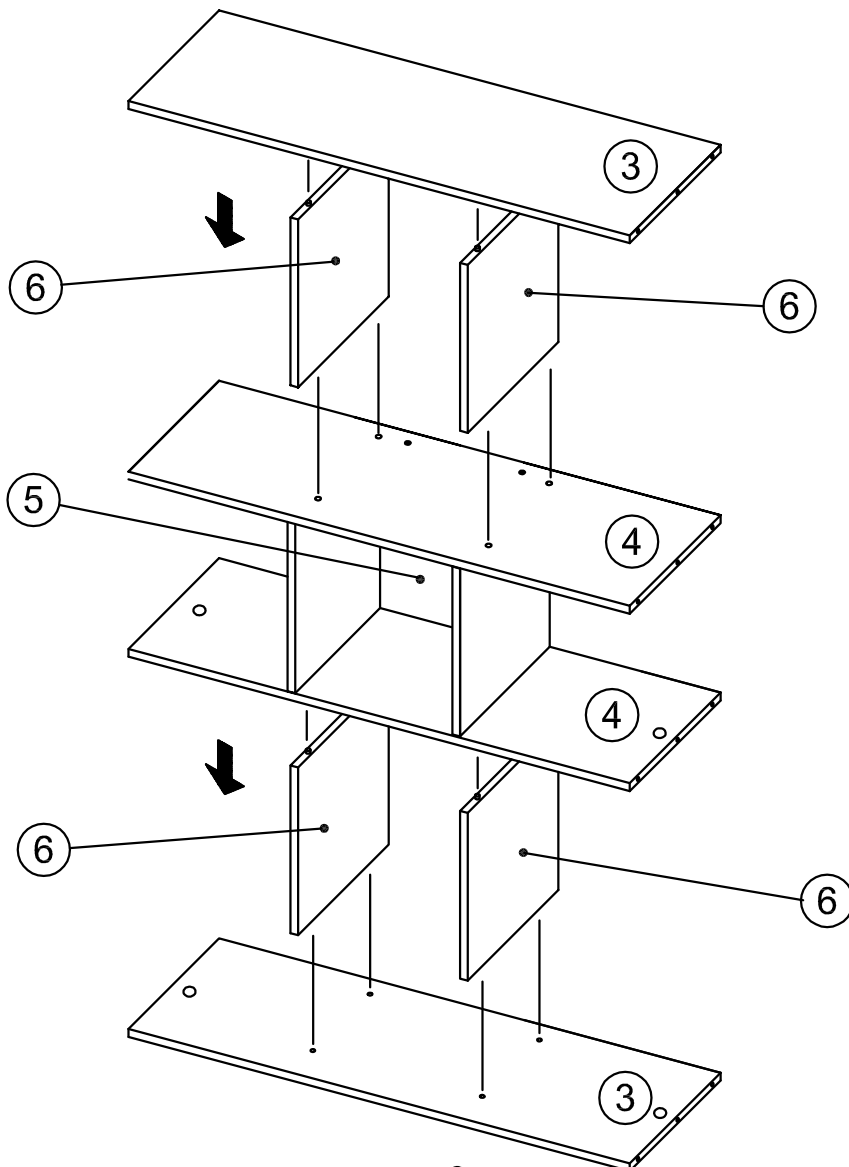


4

9 MAXCM

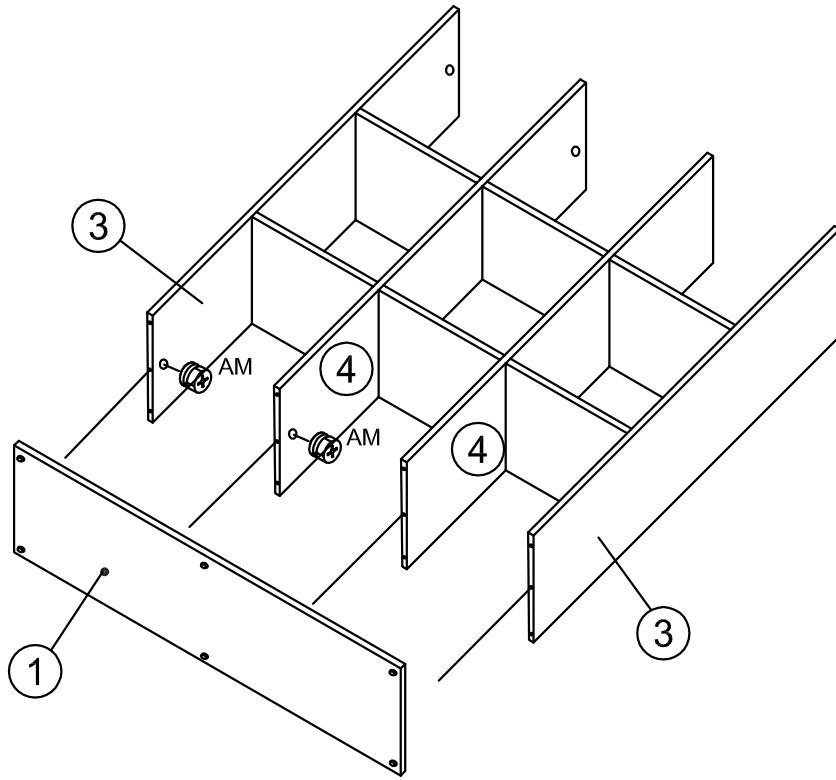
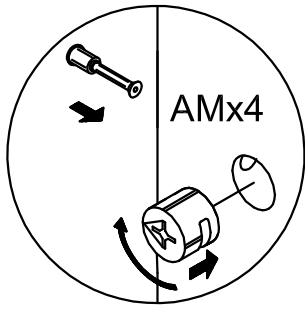


5

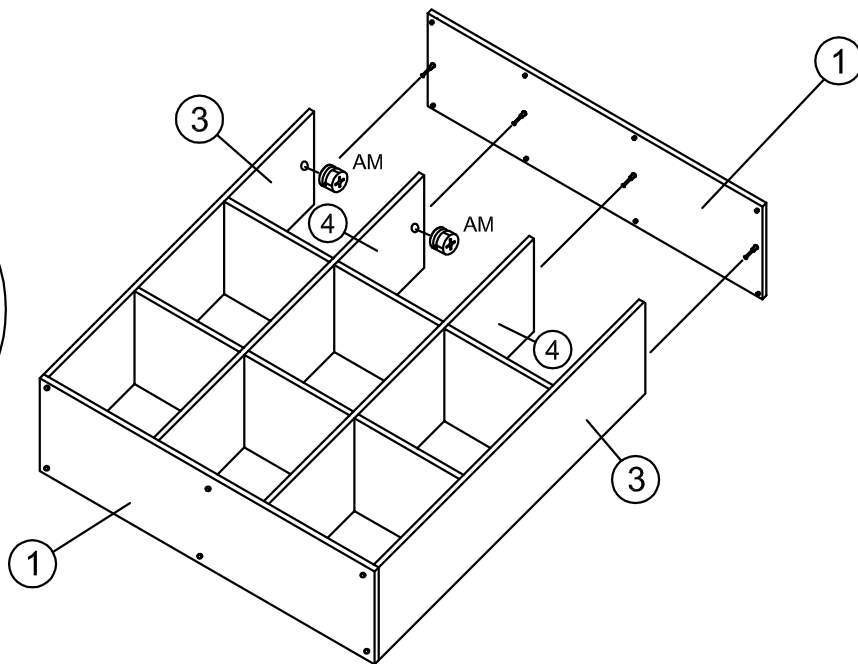
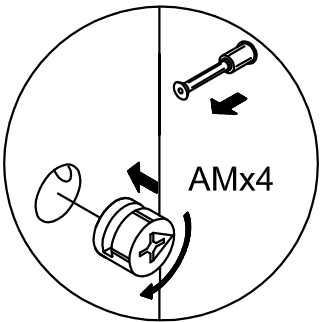


6

9 MAXCM



7



8

