

**Kobra 260**

**Kobra 300**

**Kobra 385**

**Kobra 390**

**Kobra 400**



**Kobra 260 - Kobra 300**



**Kobra 385**



**Kobra 390 - Kobra 400**

**KOBRA®**

- I** DISTRUGGIDOCUMENTI
- GB** PAPER SHREDDER
- D** SCHRIFTGUTVERNICHTER
- E** DESTRUCTORA DE DOCUMENTOS
- F** DESTRUCTEUR DE DOCUMENTS
- RUS** Уничтожитель бумаг

LIBRETTO D'ISTRUZIONI  
OPERATING INSTRUCTIONS  
BETRIEBSANLEITUNG  
INSTRUCCIONES DE MANEJO  
MODE D'EMPLOI  
ИНСТРУКЦИЯ ПО ЭКСПЛУАТАЦИИ

### 1. AVVERTENZE - IMPORTANTE

PRIMA DELLA MESSA IN MARCIA DELL'APPARECCHIO BISOGNA LEGGERE ATTENTAMENTE LE ISTRUZIONI SULL'USO E LE SEGUENTI AVVERTENZE

- Prima di collegare l'apparecchio fare attenzione che il voltaggio e la frequenza di rete corrispondano ai dati della targhetta posta sulla macchina

SCOLLEGARE LA SPINA DI ALIMENTAZIONE DELLA RETE ELETTRICA NEI SEGUENTI CASI:

-PRIMA DI CAMBIARE O VUOTARE IL SACCHETTO DI RACCOLTA CARTA

-PRIMA DI SOLLEVARE LA MACCHINA DAL MOBILE

-PRIMA DI EFFETTUARE OPERAZIONI DI MANUTENZIONE E RIPARAZIONE O INTERVENIRE SULLE PARTI INTERNE DELLA MACCHINA.

CON TENSIONE DI ALIMENTAZIONE NOMINALE:

FUNZIONAMENTO CONTINUO

CON TENSIONE DI ALIMENTAZIONE NOMINALE +10%:

FUNZIONAMENTO MAX 50 MIN.

OSSERVARE ATTENTAMENTE LE SEGUENTI AVVERTENZE STAMPATE SULLA PARTE SUPERIORE DELLA MACCHINA:

### 1. WARNINGS - IMPORTANT

BEFORE USING THE MACHINE, FIRST READ THE INSTRUCTIONS FOR USE AND THE FOLLOWING WARNINGS

-Before plugging in the shredder make sure that the voltage and the mains supply correspond to what is written on the plate on the machine

UNPLUG THE POWER CABLE IN THE FOLLOWING CASES:

-BEFORE CHANGING OR EMPTYING THE SHREDDED PAPER COLLECTION BAG

-BEFORE LIFTING THE MACHINE FROM ITS BASE

-BEFORE ANY MAINTENANCE OR REPAIRS OR TOUCHING THE INTERNAL PARTS OF THE MACHINE

NOMINAL VOLTAGE: CONTINUOUS OPERATION

NOMINAL VOLTAGE +10%: MAX. OPERATION 50 MIN.

PAY ATTENTION TO THE FOLLOWING WARNINGS PRINTED ON THE TOP OF THE MACHINE:

### 1. HINWEISE - WICHTIG

BEVOR DAS GERÄT IN BETRIEB GENOMMEN WIRD, MÜSSEN DIE GEBRAUCHSANWEISUNGEN UND DIE NACHSTEHENDEN HINWEISE AUFMERKSAM DURCHGELESEN WERDEN

-Bevor das Gerät angeschlossen wird, sich vergewissern, dass die Spannung und die Frequenz des Stromnetzes mit den auf dem Typenschild des Gerätes angegebenen Daten übereinstimmt.

IN DEN FOLGENDEN FÄLLEN IST DER NETZSTECKER ABZUZIEHEN:

-BEVOR DER PAPIERSAMMELSACK GEWECHSELT ODER ENTLEERT WIRD

-BEVOR DER MACHINE VOM MÖBEL ANGEHOBEN WIRD

-BEVOR MIT ARBEITEN ZUR WARTUNG UND REPARATUR BEGONNEN WIRD ODER EIN EINGRIFF AN INNEREN TEILEN DER MASCHINE VORGENOMMEN WIRD

MIT NORMALER NETZSPANNUNG: DAUERBETRIEB

MIT NORMALER NETZSPANNUNG +10%: MAX. BETRIEB 50 MIN.

DIE AN DER OBERSEITE DER MASCHINE AUFGEDRUCKTEN GEFAHRENHINWEISE BEACHTEN:



CONSULTARE IL MANUALE



ATTENZIONE!  
PRECAUZIONI DI SICUREZZA



TENERE LONTANO  
DALL'IMBOCCO CRAVATTE O ALTRI PENDENTI



NON METTERE LE MANI NELL'IMBOCCO DEL GRUPPO DI TAGLIO



NON LASCIARE UTILIZZARE L'APPARECCHIO AI BAMBINI



TENERE LONTANO DALL'IMBOCCO CAPELLI LUNGH



NON USARE PRODOTTI O LUBRIFICANTI AD AEREOSOL



REFER TO THE OPERATING INSTRUCTIONS



WARNING!  
SAFETY PRECAUTIONS



KEEP NECK TIES OR OTHER DANGLING OBJECTS AWAY FROM THE THROAT



DO NOT PUT YOUR HANDS IN THE THROAT AND THE CUTTING KNIVES



DO NOT ALLOW CHILDREN TO OPERATE THE DEVICE



KEEP LONG HAIR AWAY FROM THE THROAT



DO NOT USE AEROSOL PRODUCTS OR LUBRICANTS



DAS HANDBUCH KONSULTIEREN



ACHTUNG!  
SCHUTZVORKEHRUNGEN



KRAVATTEN UND ANDERE HÄNGENDE TEILE VON DER EINGABEOFFNUNG ENTFERNT HALTEN



NICHT DIE HÄNDE IN DIE ÖFFNUNG DER SCHNEIDGRUPPE STECKEN



DAS GERÄT NICHT VON KINDERN BENUTZEN LASSEN



LANGE HAARE VON DER EINGABEOFFNUNG ENTFERNT HALTEN



KEINE PRODUKTE ODER SCHMIERMITTEL MIT AEREOSOL VERWENDEN

### 1. ADVERTENCIAS - IMPORTANTES

ANTES DE LA PUESTA EN MARCHA DEL APARATO, ES NECESARIO LEER ATENTAMENTE LAS INSTRUCCIONES SOBRE EL USO Y LAS SIGUIENTES ADVERTENCIAS

-Antes de enchufar el aparato comprobar que el voltaje y la frecuencia de red correspondan con los datos de la placa colocada en la máquina

DESENCHUFE LA CLAVIJA DE ALIMENTACIÓN DE LA RED ELÉCTRICA EN LOS SIGUIENTES CASOS:

-ANTES DE CAMBIAR O VACIAR LA BOLSA DE RECOGIDA DE PAPEL

-ANTES DE LEVANTAR LA MÁQUINA DEL MUEBLE

-ANTES DE EFECTUAR OPERACIONES DE MANTENIMIENTO Y REPARACIÓN O DE INTERVENIR EN LAS PARTES INTERNAS DE LA MÁQUINA

CON TENSIÓN DE ALIMENTACIÓN NOMINAL: FUNCIONAMIENTO CONTINUO

CON TENSIÓN DE ALIMENTACIÓN NOMINAL +10%: FUNCIONAMIENTO MÁX. 50 MIN.

RESPECTAR ATENTAMENTE LAS SIGUIENTES ADVERTENCIAS IMPRIMIDAS EN LA PARTE SUPERIOR DE LA MÁQUINA:



CONSULTE LAS INSTRUCCIONES DE MANEJO



ATENCIÓN!  
PRECAUCIONES DE SEGURIDAD



MANTENER LEJOS DE LA ENTRADA CORBATAS U OTROS COLGANTES



NON COLOCAR LAS MANOS EN LA ENTRADA DEL GRUPO DE CORTE



NO DEJAR UTILIZAR EL APARATO A LOS NIÑOS



MANTENER LEJOS DE LA ENTRADA EL CABELLO LARGO



NO USAR PRODUCTOS O LUBRIFICANTES DE TIPO AEROSOL

### 1. MISES EN GARDE - IMPORTANT

AVANT D'UTILISER L'APPAREIL POUR LA PREMIÈRE FOIS, VEUILLEZ LIRE ATTENTIVEMENT LA NOTICE D'UTILISATION AINSI QUE LES MISES EN GARDE SUIVANTES:

-Avant de brancher l'appareil, assurez-vous que le voltage et la fréquence indiqués sur la plaque signalétique correspondent bien à ceux de votre installation électrique

DEBRANCHEZ LA PRISE DE COURANT DANS LES CAS SUIVANTS:

-AVANT DE CHANGER OU VIDER LE SAC DE RECEPTION

-AVANT DE LEVER L'APPAREIL DU MEUBLE

-AVANT D'EFFECTUER DES OPERATIONS D'ENTRETIEN ET DE REPARATION OU D'INTERVENIR SUR LES PIECES SE TROUVANT A L'INTERIEUR DE L'APPAREIL

AVEC TENSION DE ALIMENTATION NOMINALE: FONCTIONNEMENT CONTINU

AVEC TENSION DE ALIMENTATION NOMINALE +10%: FONCTIONNEMENT 50 MIN MAX.

RESPECTEZ ATTENTIVEMENT LES MISES EN GARDE SUIVANTES QUI SONT IMPRIMÉES SUR LA PARTIE SUPERIEURE DE L'APPAREIL:



CONSULTER LE MODE D'EMPLOI



ATTENTION!  
PRECAUTIONS DE SECURITÉ



TENEZ CRAVATES, BRACELETS OU AUTRES OBJETS LOIN DE L'OUVERTURE



N'INTRODUISEZ PAS VOS MAINS DANS L'OUVERTURE DU GROUPE DE COUPE



NE LAISSEZ PAS QUE LES ENFANTS UTILISENT L'APPAREIL



TENEZ LES CHEVEUX LONGS LOIN DE L'OUVERTURE



N'UTILISEZ DE PRODUITS OU DE LUBRIFIANTS EN AEROSOL

### 1. ВНИМАНИЕ

ВНИМАТЕЛЬНО ПРОЧИТЕ СЛЕДУЮЩИЕ ИНСТРУКЦИИ ПЕРЕД НАЧАЛОМ ЭКСПЛУАТАЦИИ ШРЕДЕРА:

-Проверьте, чтобы напряжение и частота Вашей электрической сети соответствовали значениям, указанным на наклейке на аппарате;

ОТСОЕДИНЯЙТЕ ШНУР ПИТАНИЯ В СЛЕДУЮЩИХ СЛУЧАЯХ: Перед тем как опустошить корзину для отходов ;

-Перед снятием режущего БЛОКА с КОРПУСА ШРЕДЕРА;

-Перед каждой переустановкой или сервисной операцией;

-Перед разборкой для ремонта.

НОМИНАЛЬНОЕ НАПРЯЖЕНИЕ: ПРОДОЛЖЕНИЕ РАБОТЫ  
НОМИНАЛЬНОЕ НАПРЯЖЕНИЕ +10%: МАКСИМАЛЬНО – 50 МИН.

ОБРАТИТЕ ВНИМАНИЕ НА СЛЕДУЮЩИЕ ПРЕДУПРЕЖДАЮЩИЕ ЗНАКИ НА ВЕРХНЕЙ КРЫШКЕ УНИЧОЖИТЕЛЯ:



ОБРАТИТЕСЬ К РУКОВОДСТВУ ПОЛЬЗОВАТЕЛЯ



ВНИМАНИЕ!  
МЕРЫ ПРЕДОСТОРОЖНОСТИ



ИЗБЕГАЙТЕ ПОПАДАНИЯ В ПРИЕМНЫЙ СЛОТ ГАЛСТУКОВ, ЮВЕЛИРНЫХ УКРАШЕНИЙ И ТД



ИЗБЕГАЙТЕ ПОПАДАНИЯ ПАЛЬЦЕВ РУК В ПРИЕМНЫЙ СЛОТ



ДЕТЯМ ЗАПРЕЩАЕТСЯ ИСПОЛЬЗОВАНИЕ УНИЧОЖИТЕЛЯ БУМАГ

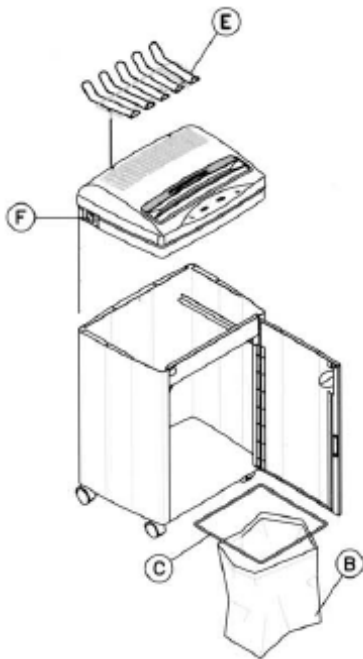


ИЗБЕГАЙТЕ ПОПАДАНИЯ В ПРИЕМНЫЙ СЛОТ ДЛИННЫХ ВОЛОС

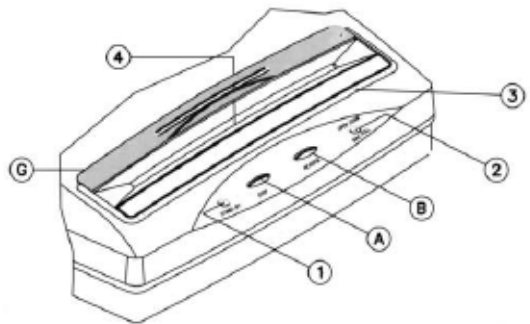


НЕ ИСПОЛЬЗУЙТЕ АЭРОЗОЛЬНЫЕ СМАЗКИ

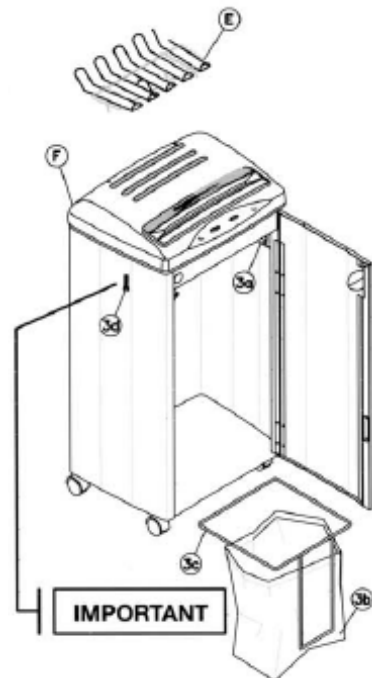
**CONTROL PANEL**



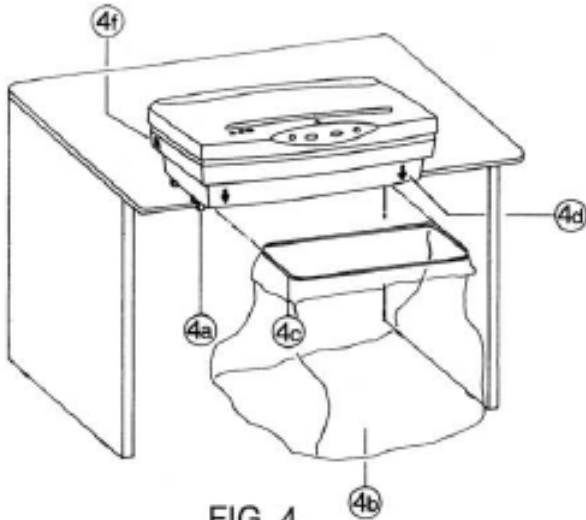
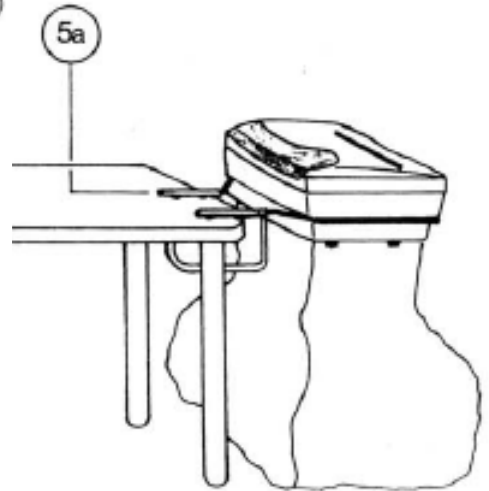
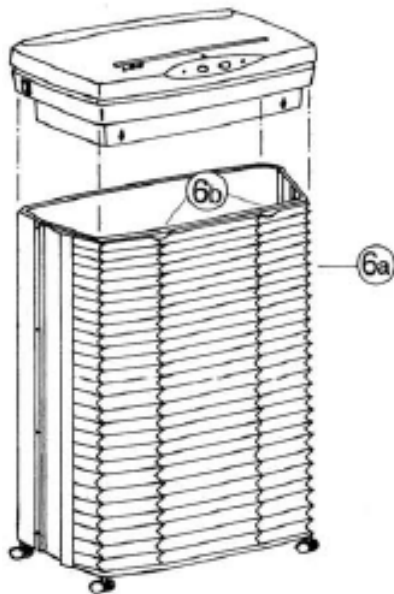
**KOBRA 260-300  
(FIG. 1)**



**KOBRA 385  
(FIG. 2)**



**KOBRA 400  
(FIG. 3)**

**KOBRA 385 S4 / KOBRA 385 SS4****FIG. 4****FIG. 5****FIG. 6**

I modelli KOBRA 260, 300, 385, 390 e 400 sono dei distruggidocumenti adatti alla distruzione di fogli singoli e in particolare di tabulati di computer.

Per caratteristiche di taglio e capacità ved. tabella a pag. 18.

## INSTALLAZIONE

Per apparecchi con presa scollegabile, utilizzare una presa facilmente accessibile e nelle vicinanze dell'apparecchio stesso.

*KOBRA 260 (S2-S4-S5-C2-C4-HS-H86) - KOBRA 300 (SS4-SS5-CC2-CC4-HS-HS6) - KOBRA 385 (C2-C4) FIG. 1 E 2.*

Posizionare la testata della macchina sul mobile.

Ribordare il sacco (B) in plastica sul quadro portasacco (C) e inserirlo nelle apposite guide ricavate nel mobile, spingendolo contro lo schienale del mobile stesso.

*KOBRA 385 S4 E KOBRA 385 SS4 USO DA TAVOLO (FIG. 4).*

Appoggiare il distruggidocumenti KOBRA sul piano di lavoro e posizionare l'apparecchio in modo tale che i fermi in plastica posti nella parte inferiore della macchina siano a contatto con il bordo del piano di lavoro (4a). I fermi in plastica posizionano automaticamente la macchina nella posizione esatta che permette l'uscita del materiale distrutto. Ribordare il sacco in plastica (4b) sul quadro portasacco (4c) e inserirlo nelle apposite guide poste sotto la macchina seguendo le tracce di posizionamento poste sulla macchina (4d) e avendo cura di lasciare sporgere il quadro portasacco per circa 5-10 cm. dalla macchina.

*KOBRA 390 (S5-C4) E KOBRA 400 (S5-C2-C4-HS-HS6) FIG.3*

Aprire la portina, estrarre il quadro portasacco (3c) dalla sua sede a guide (3a). **Togliere le due viti di sicurezza per il trasporto (3d).** Ribordare il sacco in plastica (3b) sul quadro portasacco (3c) e riposizionarlo sulle guide (3a). Spingere il quadro portasacco all'interno del mobile fino a fondo corsa e richiudere la portina.

## USO DELL'APPARECCHIO -

### FUNZIONI ENERGY SMART

Dopo aver collegato la macchina alla rete elettrica, premere il pulsante on/off (F); la spia di stand-by (1) e la barra luminosa di Energy Smart (3), dove presente, si illumineranno sul pannello di comando e la macchina sarà pronta per il funzionamento.

Inserendo i fogli la macchina parte automaticamente mediante due fotocellule che leggono il passaggio della carta e si arresta automaticamente a distruzione ultimata. Nel caso in cui venga inserita una quantità di carta troppo elevata la macchina si arresta togliendo tensione al motore elettrico, tramite l'elettronica di controllo.

Premendo il pulsante di Reverse (B) il senso di rotazione dei rulli di taglio si inverte: pertanto si può liberare la macchina dalla quantità di carta in eccesso e quindi inserire una minor quantità di carta.

Si consiglia di limitare i bloccaggi dovuti ad introduzioni eccessive di carta e di far funzionare l'apparecchio al di sotto della massima capacità distruttiva onde preservare la durata degli organi meccanici e la vita della macchina stessa.

Funzione ENERGY SMART: circa 20 sec. dopo il termine della distruzione, l'apparecchio gestito dalla sua elettronica, va in Risparmio di Energia; gli Indicatori Ottici Luminosi (3)

di ENERGY SMART si spengono, portando il consumo di energia a livello quasi nullo.

Tale funzione porta ad un risparmio annuo di energia valutabile in circa 10 kWatt, riducendo di 65 kg. l'emissione in atmosfera di Anidride Carbonica (causa del buco nell'ozono). È sufficiente inserire i fogli nella bocca di entrata e impegnare le fotocellule (4) per riattivare automaticamente tutte le funzioni della macchina. La riattivazione delle funzioni è segnalata dalla riaccensione degli Indicatori Ottici Luminosi di ENERGY SMART (3).

I modelli della serie Kobra 385 sono anch'essi equipaggiati col sistema Energy Smart, ma senza Indicatori Ottici Luminosi.

L'apparecchio è munito di sportellino trasparente (G) che deve essere traslato verso la parte posteriore durante la distruzione di carta e verso il fronte dell'apparecchio, per chiudere il passaggio carta, durante la distruzione di CREDIT CARD - FLOPPY DISK e CD-ROM, lo sportellino mantiene guidati i supporti magnetici stessi nell'area di azione delle fotocellule e protegge l'operatore da eventuali frammenti che, di rimbalzo, possono essere scagliati all'esterno dell'apparecchio stesso.

I modelli Kobra 385 non hanno lo sportellino trasparente, in quanto non idonei alla distruzione di supporti magnetici.

## FUNZIONI AUTOMATICHE

- FOTOCPELLULE (4) per l'avvio automatico dell'apparecchio con il solo inserimento dei fogli.

- STOP AUTOMATICO in caso di sacco pieno e/o porta aperta [spia (2) rossa accesa sul pannello di controllo].

I modelli KOBRA 260 (S2-S4-C2-C4-HS-HS6), KOBRA 300 (SS4-SS5-CC2-CC4-HS-HS6), KOBRA 385 (C2-C4), KOBRA 390 (S5-C4), KOBRA 400 (S5-C2-C4-HS-HS6) sono dotati di sensori che disattivano automaticamente tutte le funzioni della macchina sia nel caso in cui il sacco raccoglifridi sia da vuotare, sia nel caso di porta aperta.

I modelli KOBRA 335 S4 e SS4 sono invece dotati di un unico sensore che segnala solo il riempimento del sacco, spia (2) accesa, interrompendo le funzioni della macchina;

- SALVAMOTORE che interrompe il funzionamento della macchina in caso di surriscaldamento.

In caso di intervento del salvamotore, lasciare riposare la macchina per almeno 10/15 minuti, dopo di che l'apparecchio riprenderà a funzionare automaticamente.

- STOP AUTOMATICO ANTI-INTASAMENTO, che interrompe automaticamente il funzionamento in caso di bloccaggio dovuto a intasamento per eccessiva quantità di carta introdotta nella macchina.

Per sbloccare la macchina premere il pulsante di Reverse (B), liberando la macchina dalla quantità di carta in eccesso, quindi introdurre una quantità minore di carta.

- SISTEMA ENERGY SMART che riduce in automatico il consumo della macchina a livello quasi nullo, quando è in STAND-BY e dopo essere trascorsi circa 20 sec. dall'ultimo ciclo automatico di distruzione.

ATTENZIONE:

Se la protezione salvamotore è intervenuta la macchina non può essere attivata nonostante la spia di stand-by sia illuminata.

## CURA E MANUTENZIONE

I distruggi documenti KOBRA 260-300-385-390-400 non hanno bisogno di manutenzione o cure particolari.

Comunque è buona norma, per gli apparecchi con taglio a frammento, lubrificare i rulli di taglio, distruggendo un foglio, cosperso di olio dato in dotazione con gli apparecchi, ogni circa 20 minuti di funzionamento. L'introduzione di corpi metallici può pregiudicare nel tempo la qualità del taglio e del gruppo di taglio stesso.

## ACCESSORI

### RIPIANO PORTATABULATI

Tutti i modelli KOBRA possono essere utilizzati con un comodo ripiano portatabulati (E) per facilitare la distruzione di moduli continui. Per fissare il ripiano portatabulati nei modelli KOBRA 260-300-390-400 è sufficiente inserire i piedini posteriori del portatabulati nei rispettivi fori ricavati sui relativi coperchi (Fig. I e 3).

Per applicare il portatabulati nei modelli KOBRA 385 occorre inserire le estremità metalliche del ripiano nelle scanalature laterali della macchina, spingendo il ripiano fino a fondo corsa, come indicato in Fig. 2.

*KOBRA 385 S4 E KOBRA 385 S54*

MOBILE CON SOFFIETTO (fig. 6). - Installazione

Il distruggidocumenti KOBRA può essere utilizzato con un mobile particolare dotato di soffietto anteriore (6a).

Posizionando la macchina sopra il mobile come indicato

in Fig. 6, KOBRA diviene un attraente distruggidocumenti compatto su ruote. L'inserimento del quadro portasacco fissa la testa dell'apparecchio al mobile. Con il quadro portasacco inserito la macchina non può essere sollevata dal mobile.

- Apertura e chiusura del soffietto per lo svuotamento del sacco (Fig. 6).

Il mobile è dotato di un soffietto che permette e facilita lo svuotamento del sacco. Per abbassare il soffietto premere sulle due maniglie anteriori (6b).

ATTENZIONE:

Il soffietto può essere pulito utilizzando un panno soffice bagnato con acqua e sapone.

Non utilizzare candeggine o solventi di alcun tipo.

MOBILE CON PORTINA (Fig. 2)

Per i distruggidocumenti in oggetto si può scegliere anche l'equipaggiamento con il mobile con portina.

La macchina va posizionata semplicemente in testa al mobile come mostrato in Fig. 2.

FISSAGGIO METALLICO PER SCRIVANIA (Fig. 5)

Il distruggidocumenti KOBRA può anche essere utilizzato con un aggancio metallico che permette di sospendere la macchina ad un tavolo, un ripiano, etc.

Questa soluzione permette l'uso del distruggidocumenti senza che la macchina occupi alcuno spazio del tavolo di lavoro.

- Installazione

Aprire la struttura metallica (5a) e posizionarla sul piano di lavoro come indicato in Fig. 5.

Inserire la macchina come in Fig. 5.

Posizionare il quadro portasacco con il sacchetto di plastica ribordato nelle apposite sedi poste sotto la macchina e quindi azionare la macchina come precedentemente descritto.

## DICHIARAZIONE DI CONFORMITÀ CE

**Conformemente: alla**

- direttiva LVD 2014/35/UE
- direttiva 2011/65/RoHS
- direttiva 2004/108/CEM

Il costruttore ELCOMAN SRL  
VIA GORIZIA,9 20813 BOVISIO MASCIAGO (MB) – ITALY-

dichiara con la presente che i distruttori di documenti KOBRA sotto descritti sono conformi alle norme della direttiva LVD 2014/35/UE

- KOBRA serie : Kobra 260, 300, 385, 390, 400

Le norme applicate sono :

EN 60950-1 :2006/A11 :2009/A1 :2010/A12 :2011

EN 55014-1 :2006

EN 55014-2 :1997+A1 :2001

EN 61000-3-2 :2006

EN 61000-3-3 :1995+A1(2001) + A2 (2005)

EN 61000-4-2(1995)+A1(1998) + A2 (2001)

EN 61000-4-3(2006)

EN 61000-4-4(2004)

EN 61000-4-5(2006)

EN 61000-4-6(2007)

EN 61000-4-8 (1993) + A1(2001)

EN 61000-4-11 (2004)

ETSI EN 301 489-3 v 1.4.1 (2002-08)

ETSI EN 301 489-1 v 1.6.1 (2005-09)

Bovisio Masciago, 17.01.14

A.DE ROSA



KOBRA 260, 300, 385, 390 and 400 are paper shredding machines designed for standard sheets and EDP print-outs shredding.

#### INSTALLATION

For machines with a removable plug, use an easily accessible power socket near the machine.

KOBRA 260 (S2-S4-S5-C2-C4-HS-H86), KOBRA 300 (SS4-SS5-CC2-CC4-HS-H56), KOBRA 385 (C2-C4) Fig. 1 and 2. Position the shredder head on the cabinet.

Place the plastic bag (b) around the bag metal holder (c) and insert the bag metal holder into the housing located inside the cabinet. Press the bag metal holder until it stops against the back of the cabinet.

#### *KOBRA 385 S4, KOBRA 385 SS4 DESK-TOP USE (FIG. 4).*

Place the KOBRA shredder on the working desk. Position the machine with the plastic stopper feet against the desk edge (4a).

The plastic stopper feet are automatically positioning the machine to allow the exit of the shredded paper.

Place the plastic bag (4b) around the bag metal holder (4c) and insert the bag metal holder into the housings located underneath the machine.

The bag metal holder can be easily inserted into the housings by following the two arrows stamped on the machine (4d).

Position the bag metal holder at 15-20 cm. (6-8) from the desk edge.

#### *KOBRA 390 (C4-S5) AND KOBRA 400 (C2-C4-S5-HS-H56) FIG.3*

Open the front door and pull out the plastic bag holder (3c) from the bearing mounted sliding guides (3a). Remove two transportation Mocking bolts (lid). Place the plastic bag (3b) around the bag metal holder (3c) and position it back on sliding guides (3a).

Press the sliding guides inside the cabinet until they stop and close front door.

#### OPERATION -

##### ENERGY SMART SYSTEM

Connect the electrical plug of the machine to the main electrical socket. Switch the machine on by pressing the on/off switch (F). The green Stand-by signal (1) on the panel board and the ENERGY SMART optical indicator (3) will illuminate. Machine is now ready to work.

Through the electronic eyes the machine automatically starts by inserting the documents to shred. When shredding is completed the machine turns automatically to the stand-by mode.

In case too much paper is inserted, machine stops automatically and reverses through the electronic controls. By pressing the Reverse bottom (R) the machine can be cleared of the excess of paper.

By inserting a smaller quantity of paper the machine restarts shredding.

In order to get the best performances and to preserve the life-time of the mechanical components your KOBRA shredder should operate below the maximum capacity avoiding jamming situations.

ENERGY SMART System: approximately 20 seconds after the shredding operation is completed the ENERGY SMART management system will automatically turn the

optical indicator (3) off and put the machine into a stand by zero power consumption mode. The ENERGY SMART management system can save up to 10 Kw of electrical energy a year and will reduce by 65 Kgs the carbon dioxide (CO2) that would have been introduced into the atmosphere for generation of the power saved by ENERGY SMART.

Whenever a sheet of paper is introduced into the shredder opening, the electronic eyes (4) will automatically re-activate all the machine's functions and the optical indicators (3) will light up again.

KOBRA 385 models are equipped with the ENERGY SMART system without optical indicators.

The paper shredder is delivered with a plastic flap (G). Flap must be moved over the paper entry throat and FLOPPY DISKS, CDs or CREDIT CARDS should be inserted into the dedicated slot which keeps the material to shred aligned between the electronic eyes and protects the operator from pieces of plastic which could fly out from the cutting unit during shredding.

KOBRA 385 models are not suitable for media carriers and therefore are not equipped with the plastic flap (G).

#### AUTOMATIC FUNCTIONS

- Electronic eyes for automatic Start/Stop when paper to shred is inserted into the machine

- AUTOMATIC STOP for bag full and/or door open (red light (2) on panel board)

KOBRA 260 (S2-S4-S5-C2-C4-HS-H56), KOBRA 300 (SS4-SS5-CC2-CO4-HS-H56), KOBRA 385 (C2-C4), KOBRA 390 (S5-C4), KOBRA 400 (S5-C2-C4-HS-H56) are equipped with two special sensor which automatically stop the machine in case of bag full or door open.

Model KOBRA 385S4 and KOBRA 385S4 are equipped with only one sensor which automatically stops the machine in case of bag full (red light (2) on panel board).

- AUTOMATIC motor protection

In case of overheating of the electrical motor an automatic protection turns the machine off. After a cooling time of about 15 minutes the shredder is ready for normal operation.

- AUTOMATIC STOP in case of paper jam which stops the machine when too much paper is inserted. By pressing the Reverse button (B) the machine can be cleared of the excess of paper.

- ENERGY SMART management system which automatically turns the shredder into almost a zero power consumption of the shredder. This function activates after 20 seconds from last shredding operation

ATTENTION: when the automatic motor protection is activated the machine cannot be operated even if on main switch board the stand-by light signal is on.

#### MAINTENANCE

Your KOBRA shredder does not require special maintenance.

In order to keep the cutting knives cleaned, shred from time to time a sheet of paper with some drops of machine oil (included only in cross-cut units). The introduction of metal into cutting knives may affect the quality of cut and cause damages to cutting knives.



## ACCESSORIES

### COMPUTER FORMS SHELF

Kobra shredders are designed to be used in conjunction with a computer forms shelf (E) which allows easy shredding of continuous computer paper.

Insert the two rear sides of the housings located on the back side of the top cover for KOBRA 260-300-390-400 (Fig.1-3). The shelf of KOBRA 385 can be mounted by inserting the two sides of the shelf into the machine. Push the shelf into the housing until it stops in its final positions as shown in Fig. 2.

KOBRA 385 S4 and KOBRA SS4

### CABINET WITH BELLOW (fig. 6)

- Installation

KOBRA is also designed to be used in conjunction with a special cabinet which is equipped with a front sliding bellow (6a).

By positioning the machine on the cabinet as shown in Fig. 6, KOBRA becomes an attractive compact castor mounted shredder. The plastic bag metal holder is also securing the machine to the cabinet. When the plastic bag holder is inserted in its position the machine cannot be released from the cabinet.

- Emptying the plastic bag by operating the bellow (fig. 6). The cabinet of the KOBRA is equipped with a sliding bellow which allows easy emptying of the plastic bag.

To open the bellow, first press down the two front handles (6b).

To close the bellow just lift the bellow up by the two front handles until the magnetic closing.

### ATTENTION:

The bellow can be cleaned by using a soft cloth with water and soap. Do not use any solvent or chemicals.

### CABINET WITH FRONT DOOR (STANDARD CABINET) (fig. 2).

KOBRA 385 S4 and 385 SS4 can be also used in conjunction with a standard cabinet equipped with front door.

Place the shredder head on standard cabinet as shown in Fig. 2. DESK MOUNTING ASSEMBLY (Fig. 5)

KOBRA can also be operated with a unique desk mounting assembly which allows to hang the machine at a desk or at shelf, either in the office or in the warehouse.

~ Installation

Open the desk-mounting assembly frame (5a) and position it on the working desk or shelf as shown in fig. 5.

Insert the machine as shown in Fig. 5 and insert the plastic bag holder with the plastic bag in place.

Operate the machine as a desk top shredder.

## DECLARATION OF CONFORMITY CE

**Compliant with:**

- Directive LVD 2014/35/UE
- Directive 2011/65/RoHS
- Directive 2004/108/CEM

The manufacturer ELCOMAN SRL  
VIA GORIZIA,9 20813 BOVISIO MASCIAGO (MB) – ITALY-

Declares herewith that the following paper shredders comply with the standards of the Directive LVD 2014/35/UE  
- KOBRA series : Kobra 260 , 300 , 385 , 390 , 400

Standards applied are:

EN 60950-1 :2006/A11 :2009/A1 :2010/A12 :2011	EN 61000-4-3(2006)	ETSI EN 301 489-3 v 1.4.1 (2002-08)
EN 55014-1 :2006	EN 61000-4-4(2004)	ETSI EN 301 489-1 v 1.6.1 (2005-09)
EN 55014-2 :1997+A1 :2001	EN 61000-4-5(2006)	
EN 61000-3-2 :2006	EN 61000-4-6(2007)	
EN 61000-3-3 :1995+A1(2001) + A2 (2005)	EN 61000-4-8 (1993) + A1(2001)	
EN 61000-4-2(1995)+A1(1998) + A2 (2001)	EN 61000-4-11 (2004)	

Bovisio Masciago, 17.01.14

A.DE ROSA



Bei den Modellen KOBRA 260, 300, 385, 390 und 400 handelt es sich um Aktenvernichter, die sich für die Vernichtung einzelner Blätter eignen, und insbesondere von Computertabulatoren.

Schnitteigenschaften und Leistungen können aus der Tabelle auf Seite 18 entnommen werden.

## INSTALLATION

Für die Geräte mit abziehbarem Stecker eine leicht zu erreichende, in der Nähe des Gerätes befindliche Steckdose verwenden.

*KOBRA 260 (S2-S4-S5-C2-C4-HS-HS6) - KOBRA 300 (SS4-SS5-CC2-CC4-HS-HS6) - KOBRA 385 (C2-C4) Abb. 1 und 2.*

Den oberen Teil des Gerätes auf dem Möbel positionieren, Den Plastiksack (B) auf der Sackhalterung (C) befestigen, in die im Möbel befindlichen Führungen einlegen und gegen die Rückwand des Möbels drücken.

KOBRA 385 S4 und KOBRA 385 SS4 Tischausführung (Abb. 4). Den Aktenvernichter KOBRA auf die Arbeitsfläche stellen und das Gerät so ausrichten, dass die am Unterteil des Gerätes angeordneten Feststeller aus Plastik am Rand der Arbeitsfläche anliegen (4a). Die Plastikfeststeller bringen das Gerät automatisch in die richtige Stellung, dadurch wird der Austritt des vernichteten Materials gewährleistet, Den Plastiksack (4b) auf der Sackhalterung (4c) befestigen, in die entsprechenden Führungen an der Unterseite des Gerätes einführen, dabei den vorgesehenen Positionierpfeilen (4d) folgen, und darauf achten, dass die Sackhalterung etwa 5-10 cm vom Gerät absteht.

*KOBRA 390 (C4-S5) UND KOBRA 400 (S5-C2-C4-HS-HS6) ABB. 3.* Die Tür öffnen und den Sackhalter (3c) aus seinem Sitz mit ausziehbaren Führungen (3a) nehmen. Die beiden Sicherheitsschrauben für den Transport (3d) entfernen.

Den Plastiksack (3b) auf der Sackhalterung (3c) aufsetzen und auf den Führungen (3a) positionieren. Den Sackträgerahmen in das innere des Möbels bis zum Anschlag schieben und die Tür wieder schließen.

## EINSATZ DES GERÄTES -

### ENERGY SMART FUNKTIONEN

Nachdem das Gerät an das elektrische Versorgungsnetz angeschlossen wurde, den EIN/AUS-Schalter drücken (F). Die Stand-by Kontrolllampe (1) und der ENERGY SMART Leuchtbalken (3), soweit vorhanden, der Schalttafel leuchten auf und das Gerät ist betriebsbereit.

Beim Einführen der Blätter wird das Gerät automatisch durch zwei Photozellen gestartet, die den Durchlauf des Papiers lesen, nach erfolgter Vernichtung wird es automatisch wieder abgeschaltet.

Wird eine zu große Papiermenge eingegeben, dann wird die Maschine gestoppt und die Spannungsversorgung des Elektromotors wird durch die Steuerelektronik unterbrochen.

Durch Drücken des Tastschalters REVERSE (B) wird die Drehrichtung der Schneidrollen umgekehrt; auf diese Weise lässt sich die Maschine von der überschüssigen Papiermenge befreien, danach eine geringere Papiermenge eingeben.

Es empfiehlt sich, die durch übermäßige Papiermengen hervorgerufenen Blockierungen des Gerätes zu begrenzen, und dasselbe mit einer geringeren, als der maximal zulässigen Vernichtungsmenge einzusetzen, damit die mechanischen Teile geschont werden.

ENERGY SMART Funktion: etwa 20 Sekunden nach Beendigung des Vernichtungsvorgangs wird das durch seine Elektronik kontrollierte Gerät in den Energiesparbetrieb versetzt; die ENERGY SMART Leuchtmelder (3) erlöschen und bringen den

Energieverbrauch auf fast Null.

Diese Funktion führt zu einer geschätzten, jährlichen Energieersparnis von ca. 10 kW, wodurch die Kohlendioxid-Emissionen (Ursache des Ozonlochs) in die Atmosphäre um 65 kg verringert werden.

Es reicht aus, die Blätter in die Eingabeöffnung einzuführen und die Photozellen (4) zu erregen, um sämtliche Funktionen der Maschine automatisch wieder zu aktivieren. Die Wiederherstellung der Funktionen wird durch das erneute Aufleuchten der ENERGY SMART Leuchtmelder (3) angezeigt. Auch die Modelle der Serie Kobra 385 sind mit dem Energy Smart System ausgerüstet, haben jedoch keine Leuchtmelder. Das Gerät ist mit einer durchsichtigen Klappe (G) ausgerüstet, die während der Vernichtung von Papier zur hinteren Seite des Gerätes versetzt werden muss, während diese bei der Vernichtung von KREDITKARTEN, DISKETTEN und CD-ROMs zur vorderen Seite des Gerätes zu schwenken ist, um den Papierdurchlauf zu unterbrechen, da diese die magnetischen Medien im Aktionsbereich der Photozellen halten und den Bediener vor eventuellen Bruchstücken schützt, die vom Gerät abprallend, ausgeworfen werden können.

Die Kobra 385 Modelle sind ohne durchsichtige Klappe, da sie zur Vernichtung von magnetischen Medien nicht geeignet sind.

## AUTOMATISCHE FUNKTIONEN

- PHOTOZELLEN (4) zum automatischen Start des Gerätes durch einfaches Einführen von Blättern.

- AUTOMATISCHER STOP bei gefülltem Sack und/oder offener Tür (rote Kontrolllampe (2) auf der Schalttafel leuchtet auf).

Die Modelle KOBRA 260 (S2-S4-C2-C4-HS-HS6), KOBRA 300 (SS4-SS5-CC2-CC4-HS-HS6), KOBRA 385 (C2-C4), KOBRA 390 (S5-C4) und KOBRA 400 (S5-C2-C4-HS-HS6) sind mit Sensoren ausgerüstet, die sämtliche Funktionen des Gerätes automatisch ausschalten, sobald der Abfallsack zu entleeren ist oder eine offene Tür gemeldet wird.

Die Modelle KOBRA 385 S4 und SS4 dagegen verfügen über einen einzigen Sensor, der nur die Füllung des Sacks meldet, die Kontrolllampe (2) leuchtet, und die Funktionen des Gerätes unterbricht.

- MOTORSCHUTZSCHALTER, der im Falle einer Überhitzung die Funktion der Maschine unterbricht.

Nach einer Unterbrechung von etwa 15 Minuten schaltet sich das Gerät automatisch wieder ein.

Wenn der Motorschutzschalter anspricht, dann soll die Maschine für wenigstens 10/15 Minuten nicht benutzt werden, danach nimmt die Maschine die Funktion automatisch wieder auf.

- AUTOMATISCHER STOP BEI VERSTOPFUNG, der den Betrieb bei Blockierung durch Verstopfung aufgrund einer zu großen, in die Maschine eingeführten Papiermenge automatisch unterbricht.

Zur Entsperrung der Maschine, den Reverse-Schalter (B) drücken, die Maschine von der überschüssigen Papiermenge befreien und eine geringere Papiermenge einführen.

- ENERGY SMART SYSTEM, das den Verbrauch der Maschine automatisch auf fast Null reduziert, wenn sich diese im STAND-BY befindet, und nachdem ca. 20 Sekunden ab dem letzten automatischen Vernichtungszyklus verstrichen sind.

ACHTUNG:

Ist der Motorschutzschalter ausgelöst worden, dann lässt sich das Gerät nicht wieder einschalten, obwohl die Stand-by Kontrolllampe aufleuchtet.

## PFLEGE UND WARTUNG

Die KOBRA Aktenvernichter erfordern keine besondere Wartung oder Pflege.

Dennoch empfiehlt es sich, die Schneidrollen von Zeit zu Zeit zu schmieren. Zu diesem Zweck ein Blatt mit dem Öl besprengen, das mit dem Gerät geliefert wurde, und dasselbe durchlaufen lassen (das gilt nur für Geräte mit Fragment-schnitt).

Werden Metallkörper zusammen mit dem Papier eingeführt, so können mit der Zeit die Schneidqualität beeinträchtigt und die Schneidvorrichtung beschädigt werden.

## ZUBEHÖR

### TABULATOR-AUFLAGEVORRICHTUNG

Sämtliche KOBRA-Modelle können mit einer praktischen Tabulator Auflagevorrichtung (E) eingesetzt werden, die das Vernichten der Endlosformulare vereinfacht. Zur Befestigung der Tabulator-Auflagevorrichtung an den Modellen KOBRA 260-300-390-400 braucht man lediglich die hinteren Füße der Auflagevorrichtung in die Bohrungen der entsprechenden Deckel einzusetzen (Abb. 1 und 3).

Zum Anbringen der Auflagevorrichtung bei den KOBRA 385 Modellen sind die metallischen Auflageenden in die seitlichen Nuten des Geräts einzusetzen und die Auflage ist bis zum Anschlag vorzuschieben, wie in der Abb. 2 verdeutlicht,

KOBRA 385 S4 und KOBRA 385 SS4

MÖBEL MIT FALTENBALG (Abb. 6) - Installation

Der KOBRA Aktenvernichter kann in Verbindung mit einem Spezial Möbel eingesetzt werden, bei dem an der Vorderseite ein Faltenbalg (6a) angeordnet ist.

Stellt man das Gerät auf dieses Möbel wie in der Abb. 6 gezeigt, so wird aus dem KOBRA ein kompakter, attraktiver Aktenvernichter auf Rädern.

Durch das Einsetzen der Sackhalterung wird das obere Gerät am Möbel festgehalten. Bei eingesetzter Halterung lässt sich das Gerät nicht vom Möbel abheben.

- Öffnen und Schließen des Faltenbalgs für die Sackentleerung (Abb. 6).

Das Möbel ist mit einem Faltenbalg ausgerüstet, der die Sackentleerung erleichtert.

Zum Absenken des Faltenbalgs auf die beiden vorderen Handgriffe (6b) drücken.

### ACHTUNG:

Zur Reinigung des Faltenbalgs ein mit Seifenwasser getränktes, weiches Tuch verwenden. Keinesfalls Bleichlauge oder Lösungsmittel irgendeiner Art verwenden

### MÖBEL MIT TÜR (ABB. 2)

Für die vorgenannten Aktenvernichter ist auch ein Möbel mit Tür lieferbar.

Das Gerät wird einfach auf das Möbel gestellt, wie in Abb. 2 gezeigt.

### SCHREIBTISCH HALTERUNG AUS METALL (ABB. 5)

Der KOBRA Aktenvernichter kann auch mit einer Metallhalterung eingesetzt werden, mit der das Gerät an einem Tisch, auf einer Ablagefläche etc. befestigt werden kann. Durch diese Lösung ist der Einsatz des Aktenvernichters möglich, ohne Platz des Arbeitstisches zu beanspruchen,

- Installation

Die Metallstruktur (5a) öffnen und auf die Arbeitsfläche stellen wie in Abb. 5 gezeigt.

Das Gerät wie in Abb. 5 gezeigt einsetzen.

Die Sackhalterung mit dem Plastiksack in den unter dem Gerät befindlichen Sitzen befestigen, dann kann das Gerät wie vorstehend beschrieben eingeschaltet werden.

## EG - KONFORMITÄTSERKLÄRUNG

**Gemäß:** **EG- Richtlinie LVD 2014/35/UE**  
**EG- Richtlinie 2011/65/RoHS**  
**EG- Richtlinie 2004/108/CEM**

Der Hersteller **ELCOMAN SRL**  
**VIA GORIZIA,9 20813 BOVISIO MASCIAGO (MB) – ITALY-**

erklärt hiermit, daß die nachstehend beschriebenen Aktenvernichter übereinstimmen mit den Bestimmungen der EG – Richtlinie LVD 2014/35/UE

- KOBRA series : Kobra 260 , 300 , 385 , 390 , 400

Angewandte Standards:

EN 60950-1 :2006/A11 :2009/A1 :2010/A12 :2011

EN 55014-1 :2006

EN 55014-2 :1997+A1 :2001

EN 61000-3-2 :2006

EN 61000-3-3 :1995+A1(2001) + A2 (2005)

EN 61000-4-2(1995)+A1(1998) + A2 (2001)

EN 61000-4-3(2006)

EN 61000-4-4(2004)

EN 61000-4-5(2006)

EN 61000-4-6(2007)

EN 61000-4-8 (1993) + A1(2001)

EN 61000-4-11 (2004)

ETSI EN 301 489-3 v 1.4.1 (2002-08)

ETSI EN 301 489-1 v 1.6.1 (2005-09)

Bovisio Masciago, 17.01.14

**A.DE ROSA**

TECHNISCHE ABTEILUNG



Los modelos KOBRA 260, 300, 385, 390 y 400 son destructoras de documentos para hojas sueltas y en particular para listados de ordenador. Pag. 18.

## INSTALACIÓN

Para aparatos con enchufe desconectable, utilice un enchufe fácilmente accesible y cerca del mismo aparato.

KOBRA 260 (S2-S4-S5S-C2-C4-CC2-CC4-HS), KOBRA 300 (SS4-SS5-CC2-CC4-HS-HS6), KOBRA 385 (C2-C4) Dibujos 1 y 2. Colocar el cabezal de la máquina en el mueble.

Poner la bolsa de plástico (B) en el aro porta-bolsa (C) e introducirlo en los carriles del mueble, deslizándolo hacia dentro.

KOBRA 385 S4 y KOBRA 385 SS4 de mesa. Dibujo 4.

Apoyar la destructora de documentos KOBRA en la mesa de trabajo, de modo que, los enganches de plástico que van en la parte inferior de la máquina queden fijos al borde de la mesa (4a). Estos enganches dan a la máquina la posición justa permitiendo la salida del material destruido.

Poner la bolsa de plástico (4B) en el aro porta-bolsa (40) e introducirlo siguiendo las flechas en los carriles que están debajo de la máquina (4D), el aro porta bolsa debe sobresalir de la máquina de 5-10 cm.

KOBRA 390(C4-S5) y KOBRA 400 (C2-C4-S5-HS-HS6) Dibujo 3

Abrir la puerta y sacar el aro porta-bolsa (3c) de los carriles (3a).

Quitar los dos tornillos de seguridad para su transporte (3d). Poner la bolsa de plástico (3b) en el aro porta-bolsa (3c) e introducirlo en los carriles (3a). Empujar los railes hacia el fondo, y cerrar la puerta.

## USO DEL APARATO - SISTEMA DE ENERGÍA INTELIGENTE

Después de haber conectado la máquina, pulsar el botón on/off (1). Cuando el interruptor está en la posición (1), el indicador óptico de ahorro inteligente (3) se iluminará. Ahora la máquina está lista para empezar.

Cuando se meten las hojas, automáticamente la máquina se pone en marcha mediante dos fotocélulas que detectan la introducción del papel, y se para automáticamente cuando ha destruido todo el material.

En el caso de que inserte demasiado papel, la máquina para automáticamente.

Pulsando el botón de Reverse (retroceso del papel) (B) puede quitar el exceso de papel.

Aconsejamos evitar las paradas por exceso de papel y trabajar con la máquina por debajo de su capacidad máxima de destrucción, protegiendo así las piezas mecánicas.

SISTEMA DE AHORRO INTELIGENTE: aproximadamente después de 20 segundos de completar la destrucción el sistema de ahorro inteligente automáticamente apagará el indicador óptico (3) y pondrá la máquina en stand by y consumición de energía cero. El sistema de ENERGÍA AHORRO puede ahorrar hasta 10 KW de energía al año y reducir hasta 65 Kg. de dióxido de carbono.

Al introducir papel, los sensores (4) reactivarán automáticamente todas las funciones de la máquina y el indicador óptico (3) se encenderá de nuevo.

Los modelos KOBRA 385 están equipados con el sistema de AHORRO INTELIGENTE.

La tapa (G) se cierra para destruir CDS y disquettes, evitando que salten trozos durante la destrucción de estos materiales. Dicha tapa permanecerá abierta cuando destruyamos papel.

## FUNCIONES AUTOMÁTICAS

- LOS SENSORES (4) se activan sólo con la detección del papel.

- PARADA AUTOMÁTICA si la bolsa está llena o la puerta abierta (luz roja (2) en el panel de control).

La KOBRA 260 (S2-S4-C2-C4-HS-HS6), KOBRA 300 (SSS-S5S-CC2-CC4-HS-HS6), KOBRA 385 (C2-C4), KOBRA 390 (S-C4), KOBRA 400 (SS-S2-C4-HS-HS6) están dotadas de sensores que desconectan automáticamente todas las funciones de la máquina cuando hay que vaciar la bolsa o la puerta esté abierta.

Los modelos KOBRA S4 y SS4 tienen un solo sensor, que detecta si la bolsa está llena (luz 2 encendida) e interrumpe las funciones de la máquina.

- INTERRUPTOR automático salvamotor.

En caso de calentamiento del motor eléctrico, hay un dispositivo de protección, que interviene automáticamente parando el motor.

Después de una pausa de 15 minutos la destructora comienza a funcionar automáticamente.

- PARADA AUTOMÁTICA en caso de atasco la máquina para cuando se inserta demasiado papel.

Pulsando el botón Reverse (B) la máquina puede deshacerse del atasco, para que no se vuelvan a formar atascos, introduzcan menos cantidad de papel.

Con el sistema de ENERGÍA INTELIGENTE la destructora apenas consume energía. Esta función se activa después de 20 segundos desde la última destrucción de papel.

ATENCIÓN:

Si se activa la protección salvamotor, la máquina no funcionará aunque la luz de stand by esté encendida.

## CUIDADOS Y MANTENIMIENTO

Las destructoras de documentos KOBRA no tienen necesidad de cuidados especiales.

De todas maneras, es importante lubricar las cuchillas de vez en cuando, destruyendo una hoja impregnada en aceite (solo destructoras de corte en partículas).

La introducción de objetos metálicos puede dañar la calidad del corte y las cuchillas.

## ACCESORIOS

### PORTAPAPEL

En todos los modelos KOBRA se pueden insertar portapapeles (e) que facilita la destrucción de listados.

Para colocar el porta-papel en los modelos KOBRA 260 y KOBRA 390-400 es suficiente insertar los sujetadores posteriores del porta-papel en los orificios de las tapas, dibujos 1 y 3.

Para montar el porta-papel en los modelos KOBRA 385 introducir los salientes metálicos en los canales laterales de la máquina, metiéndolos, tal como indica en dibujo 2.

KOBRA 385 S4 y KOBRA 385 SS4

MUEBLE CON FUELLE (dibujo 6)

- Instalación

El diseño de la destructora de documentos KOBRA puede ser también un mueble dotado de fuelle (6a).

Poner la máquina encima del mueble tal como se indica en el dibujo 6. KOBRA se convierte en una atractiva destructora de documentos compacta sobre ruedas. Al introducir el aro de la bolsa, se fija el cabezal del aparato al mueble, e impide el levantamiento de la máquina.

- Apertura y cierre del fuelle para vaciar el saco (dibujo 6).  
El mueble lleva un fuelle que sirve para vaciar el saco. Para bajar el fuelle presionar las dos manillas anteriores (6b).

**ATENCIÓN:**

El fuelle se puede limpiar con un paño suave mojado con agua y jabón. No usar lejía ni disolventes.

**MUEBLE CON PUERTA** (dibujo 2). Puede usar el mueble con puertas en las destructoras de documentos citadas anteriormente.

La maquina se coloca fácilmente sobre el mueble, tal como se indica en el dibujo 2.

**SUJECIÓN METÁLICA PARA MESA** (Fig. 5)

La destructora de documentos KOBRA se puede utilizar con un enganche metálico que la mantiene suspendida en la mesa, un descansillo, etc.

Esta posición permite el use de la destructora de documentos sin ocupar espacio en la mesa de trabajo.

- **Instalación**

Abrir la estructura metálica (5a) y colocarla sobre la mesa tal como se indica en el dibujo 5.

## DECLARACIÓN DE CONFORMIDAD CE

**Según:**

- **directriz LVD 2014/35/UE**
- **directriz 2011/65/RoHS**
- **directriz 2004/108/CEM**

El fabricante ELCOMAN SRL  
VIA GORIZIA,9 20813 BOVISIO MASCIAGO (MB) – ITALIA

Certifica que los destructoras de documentos a continuación cumplen las reglamentaciones de la directriz LVD 2014/35/UE  
- KOBRA series : Kobra 260 , 300 , 385 , 390 , 400

Las normas aplicadas son :

EN 60950-1 :2006/A11 :2009/A1 :2010/A12 :2011	EN 61000-4-3(2006)	ETSI EN 301 489-3 v 1.4.1 (2002-08)
EN 55014-1 :2006	EN 61000-4-4(2004)	ETSI EN 301 489-1 v 1.6.1 (2005-09)
EN 55014-2 :1997+A1 :2001	EN 61000-4-5(2006)	
EN 61000-3-2 :2006	EN 61000-4-6(2007)	
EN 61000-3-3 :1995+A1(2001) + A2 (2005)	EN 61000-4-8 (1993) + A1(2001)	
EN 61000-4-2(1995)+A1(1998) + A2 (2001)	EN 61000-4-11 (2004)	

Bovisio Masciago, 17.01.14

A.DE ROSA

OFICINA TÉCNICA



Les modèles KOBRA 260, 300, 385, 390 et 400 sont des destructeurs de documents appropriés pour la destruction de feuilles simples et particulièrement de listings d'ordinateur. Pour les caractéristiques de découpage et de capacité voir le tableau page 18.

## INSTALLATION

Pour les appareils électriques, utiliser une prise de courant facilement accessible et proche de l'appareil.

*KOBRA 260 (S2-S4-S5-C2-C4-HS-HS6) - KOBRA 300 (SS4-SS5-CC2-CC4-HS-HS6), KOBRA 385 (C2-04) FIG.1 ET 2.*

Positionner la tête de la machine sur le meuble.

Installer le sac en plastique (4b) en repliant le bord sur le châssis porte-sac (c) et l'insérer dans les guides prévus à cet effet sur le meuble, en le poussant contre la partie arrière de ce même meuble.

*KOBRA 385 S4 ET KOBRA 385 SS4 À UTILISER SUR UN BUREAU (FIG. 4).*

Poser le destructeur de documents KOBRA sur le plan de travail et positionner l'appareil de façon à ce que les arrêts en plastique situés sur la partie inférieure de la machine soient en contact avec le bord du plan de travail (4a). Les arrêts en plastique mettent automatiquement la machine dans la bonne position pour permettre la sortie du matériel détruit.

Installer le sac en plastique (4b) en repliant le bord sur le châssis porte-sac (4c) et l'insérer dans les guides situés sous le machine en suivant les flèches de positionnement qui se trouvent sur la machine (4d) et en ayant soin de laisser dépasser le châssis porte-sac de la machine d'environ 5-10 cm.

*KOBRA 390 (S5-C4) ET KOBRA 400 (C2-C4-S5-HS-HS6) FIG. 3*

Ouvrir la porte, retirer le châssis porte-sac (3c) de son emplacement avec guides (3a). **Ôter les deux vis de sécurité pour le transport** (3d). Remettre le sac en plastique (3b) sur le châssis porte-sac (3c) et le repositionner sur les guides (3a). Pousser les guides à l'intérieur du meuble jusqu'à la fin de course et refermer la porte.

## UTILISATION DE L'APPAREIL - FONCTION ENERGY SMART

Après avoir branché la machine au réseau électrique, appuyer sur le bouton on/off (F).

Le voyant de stand-by (1) et la barre lumineuse d'Energy Smart (3), si la machine en est dotée, s'allument sur le tableau de commande et la machine est prête à fonctionner. Lorsque l'on insère les feuilles la machine démarre automatiquement, grâce à deux photo-cellules qui lisent le passage du papier, et s'arrête automatiquement une fois la destruction terminée.

Au cas où une trop grande quantité de papier aurait été insérée la machine s'arrête en coupant la tension au moteur électrique, grâce au système électronique de contrôle.

En appuyant sur le bouton REVERSE (B) le sens de rotation des rouleaux de coupe est inversé; par conséquent, on peut libérer la machine de la quantité de papier excédante et insérer ensuite une plus petite quantité de papier.

Il est conseillé de limiter les blocages causés par une introduction excessive de papier et de faire fonctionner la machine au dessous de sa capacité maximum de destruction, ceci afin de préserver la durée des organes mécaniques et le fonctionnement de la machine.

Fonction ENERGY SMART : environ 20 sec. après la fin du cycle de destruction, la machine commandée électroniquement, passe en économie d'énergie; les indicateurs Optiques Lumineux (3) d'ENERGY SMART s'éteignent, assurant une consommation d'énergie pratiquement nulle.

Cette fonction conduit à une économie d'énergie annuelle de l'ordre de 10 Kwatts, réduisant de 65 kg l'émission dans l'atmosphère d'Anhydride Carbonique (cause du trou d'ozone).

Il suffit d'insérer les feuilles dans l'orifice d'accès et de déclencher les photocellules (4) pour remettre en marche automatiquement toutes les fonctions de la machine. La remise en marche est signalée par l'allumage des Indicateurs Lumineux d' ENERGY SMART (3).

Les modèles de la série KOBRA 385 sont eux aussi équipés du système Energy Smart, mais sans les Indicateurs Optiques Lumineux. La machine est dotée d'un volet transparent (G) qui doit être déplacé vers la partie postérieure de la machine, pendant la destruction de papier et doit être déplacé vers l'avant de la machine, pour obstruer le passage papier, pendant la destruction de CARTES DE CRÉDIT -DISQUETTES et CD-ROM, pour que les supports magnétiques soient correctement guidés dans le rayon d'action des photocellules et pour protéger l'opérateur d'éventuels fragments qui pourraient être projetés à l'extérieur de la machine par ricochet.

Les modèles KOBRA 385 sont dépourvus du volet transparent parce que non appropriés à la destruction de supports magnétiques.

## FONCTIONS AUTOMATIQUES

- PHOTOCÉLULES (4) pour la mise en marche automatique de la machine simplement en insérant les feuilles de papier.

- STOP AUTOMATIQUE quand le sac est plein et/ou la porte ouverte [voyant (2) rouge allumé sur le panneau de contrôle]. Les modèles KOBRA 260 (S2-S4-S5-C2-C4-HS-HS6), KOBRA 300 (SS4-SS5-CC2-CC4-HS-HS6), KOBRA 385 (C2-C4), KOBRA 390 (S5-C4), KOBRA 400 (S5-C2-C4-HS-HS6) sont munis de senseurs qui coupent automatiquement toutes les fonctions de la machine aussi bien lorsque le sac contenant le papier découpé est plein, que lorsque la porte est ouverte. Les modèles KOBRA 385 S4 et KOBRA 385 SS4 sont en revanche dotés d'un senseur unique qui ne signale que le cas où le sac est plein (voyant (2) allumé) en interrompant les fonctions de la machine.

- DISJONCTEUR qui interrompt le fonctionnement de la machine en cas de surchauffes. En cas d'intervention automatique du disjoncteur protége-moteur, laisser reposer la machine pendant au moins 10/15 minutes, après cette pause la machine se remettra en marche automatiquement.

- STOP AUTOMATIQUE ANTI-OBSTRUCTION qui interrompt automatiquement la machine en cas de blocage dû à un engorgement causé par l'introduction dans la machine d'une quantité excessive de papier.

Pour débloquer la machine, appuyer sur le bouton Reverse (B), libérer la machine de la quantité excédante de papier puis insérer une plus petite quantité de papier.

- SYSTÈME ENERGY SMART qui réduit automatiquement la consommation de la machine assurant une consommation d'énergie pratiquement nulle, en régime STAND-BY environ 20 sec. après la fin du dernier cycle automatique de destruction.

ATTENTION:

Si le dispositif protége-moteur est intervenu la machine ne peut pas être mise en route même si le voyant de stand-by est allumé.

## SOINS ET ENTRETIEN

Les destructeurs de documents KOBRA 260-300-305-390-400 ne nécessitent pas d'un entretien ou de soins particuliers. Toutefois il est bon, pour les machines à découpage avec coupe croisée, de lubrifier de temps en temps les rouleaux de découpage, en détruisant une feuille enduite d'huile fournie avec les machines, ceci après environ 20 minutes de fonctionnement continu.

L'introduction de corps métalliques peut à long terme nuire à la qualité du découpage et au groupe de découpage lui-même.

## ACCESSOIRES

### ETAGERE PORTE-LISTINGS

Tous les modèles KOBRA peuvent être utilisés avec une étagère porte-listings (E) bien pratique pour la destruction des imprimés en continu.

Pour fixer l'étagère porte-listings sur les modèles KOBRA 260-300-390-400 il suffit d'insérer les pieds arrières du porte-listings dans les trous respectifs prévus sur les couvercles correspondants (Fig. 1 et 3).

Pour monter le porte-listings sur les modèles KOBRA 355 il faut insérer les extrémités métalliques de l'étagère dans les rainures latérales de la machine, en poussant l'étagère jusqu'en fin de course, comme indiqué à la Fig. 2.

*KOBRA 385 S4 ET KOBRA 385 SS4*

*MEUBLE A SOUFFLET (FIG. 6)*

- Installation

Le destructeur de documents KOBRA peut être utilisé avec un meuble spécial muni d'un soufflet antérieur (6a).

En positionnant la machine sur le meuble comme indiqué à la Fig. 6 KOBRA devient un sympathique destructeur de

documents compact sur roues.

L'insertion du châssis porte-sac fixe la tête de l'appareil au meuble. Quand le châssis porte-sac est inséré la machine ne peut pas être soulevée du meuble.

- Ouverture et fermeture du soufflet pour vider le sac (Fig. 6). Le meuble est muni d'un soufflet qui permet et facilite le vidage du sac. Pour abaisser le soufflet il faut appuyer sur les deux poignées avant (6b).

ATTENTION:

Le soufflet peut être nettoyé à l'aide d'un chiffon doux imbibé d'eau et savon. N'utiliser ni eau de javel ni aucun type de solvant.

*MEUBLE AVEC PORTE (FIG. 2)*

Pour les destructeurs de documents en objet l'on peut aussi choisir l'équipement avec le meuble à porte.

La machine est simplement positionnée sur le bord du meuble comme indiqué à la Fig. 2.

*FIXATION MÉTALLIQUE POUR BUREAU (FIG. 5)*

Le destructeur de documents KOBRA peut également être utilisé avec un système d'accrochage métallique qui permet de suspendre la machine à une table, une étagère etc.

Cette solution permet d'utiliser le destructeur de documents sans que la machine n'occupe d'espace sur la table de travail.

- Installation

Ouvrir la structure métallique (5a) et la positionner sur le plan de travail comme indiqué à la Fig. 6.

Insérer la machine comme à la Fig. 5.

Positionner le châssis porte-sac avec le sac en plastique après avoir replié le bord sur l'emplacement prévu située sous la machine puis mettre la machine en route comme indique précédemment.

## DÉCLARATION DE CONFORMITÉ CE

Suivant: la - **Directive LVD 2014/35/UE**  
- **Directive 2011/65/RoHS**  
- **Directive 2004/108/CEM**

Le fabricant: ELCOMAN SRL  
VIA GORIZIA,9 20813 BOVISIO MASCIAGO (MI) – ITALY-

Déclare par la présente que les machines à détruire les documents ci-après sont conformes aux dispositions de la Directive LVD 2014/35/UE

- KOBRA serie: Kobra 260 , 300 , 385 , 390 , 400

Les normes appliquées sont les suivantes :

EN 60950-1 :2006/A11 :2009/A1 :2010/A12 :2011

EN 55014-1 :2006

EN 55014-2 :1997+A1 :2001

EN 61000-3-2 :2006

EN 61000-3-3 :1995+A1(2001) + A2 (2005)

EN 61000-4-2(1995)+A1(1998) + A2 (2001)

EN 61000-4-3(2006)

EN 61000-4-4(2004)

EN 61000-4-5(2006)

EN 61000-4-6(2007)

EN 61000-4-8 (1993) + A1(2001)

EN 61000-4-11 (2004)

ETSI EN 301 489-3 v 1.4.1 (2002-08)

ETSI EN 301 489-1 v 1.6.1 (2005-09)

Bovisio Masciagio, 17.01.14

A.DE ROSA

*A. De Rosa*

Модели shredders KOBRA 260, 300, 385, 390 и 400 разработаны для уничтожения бумаг и компьютерных распечаток. Технические характеристики смотрите на последней странице.

## УСТАНОВКА

KOBRA 260 (S2-S4-S5-C2-C4-HS-HS6); KOBRA 300 (SS4-SS5-CC2-CC4-HS-HS6); KOBRA 385(C2-C4) – рис. 1 и 2 – уже с установленным режущим блоком.

- Установите режущий блок shreddera в кабинет.
- Наденьте пластиковый мешок (b) на металлический держатель (c) и вставьте держатель в пазы расположенные в кабинете.
- Задвиньте металлический держатель до упора.

KOBRA 385 S4, KOBRA 385 SS4 (рис. 4) предназначены для настольного использования.

- Поставьте уничтожитель на рабочую поверхность.
- С помощью пластиковых ограничителей установите уничтожитель на край стола (4a).
- Наденьте пластиковый мешок (4b) на металлический держатель (4c) и задвиньте его в пазы, расположенные в нижней части уничтожителя, следуя указаниям стрелок (4a).
- Металлический держатель должен располагаться на расстоянии 15-20 см от края стола.

KOBRA 390 (C4-S5) и KOBRA 400 рис. 3 (C2-C4-S5-HS-HS6).

- Откройте переднюю дверцу и снимите держатель пластикового мешка (3c) с направляющих (3a).
- Снимите транспортировочные болты (3c1).
- Наденьте пластиковый мешок на металлический держатель (3c) и установите его обратно на направляющие (3a).
- Задвиньте держатели в кабинет до упора и закройте переднюю дверцу.

## ФУНКЦИЯ ENERGY SMART

Подключите шнур питания к электрической сети. Переведите кнопку F в положение "ON". Загорится зеленый индикатор включения (1) STANDE – BY на приборной панели и индикатор Energy Smart (3) начнет мигать. Машина готова к работе.

Как только Вы вставите бумагу, он начнет работу благодаря датчику автоматического включения/выключения. После завершения работы аппарат автоматически выключится. Если складывать в аппарат слишком много бумаги, то может произойти ее застревание.

В случае, если в shredder вставлено слишком много бумаги, машина остановится автоматически и с помощью электронных контролеров включится авторевверс. При нажатии на кнопку (B) машина очистится от остатков бумаги. Вставьте меньшее количество листов и продолжите работу.

**Что бы предотвратить застревание бумаги и продлить срок службы механической частей и shreddera в целом, уничтожайте за один раз меньше, чем максимально допустимое количество бумаги.**

Спустя приблизительно 12 секунд после того, как уничтожитель полностью закончил работу, машина автоматически входит в режим экономии энергии. Индикатор Energy Smart (3) гаснет, снижая потребление энергии практически до нуля. Эта функция дает ежегодную экономию энергии приблизительно 10 киловатт, сокращая на 65 кг попадание Двухоксида углерода в атмосферу (основная причина разрушения озонового слоя). Как только Вы вставите листы бумаги в слот на фронтальной части shreddera, электронные сенсоры автоматически активизируются, все функции уничтожителя включаются автоматически. Индикатор Energy Smart (3) покажет, что все функции машины включены. Модели Kobra 385 серии функционируют с функцией Energy Smart без оптических индикаторов.

## АВТОМАТИЧЕСКИЕ ФУНКЦИИ:

-ЭЛЕКТРОННЫЕ СЕНСОРЫ (С) для автоматического запуска/остановки shreddera. Как только листы бумаги вставлены в слот для уничтожения, уничтожитель начнет работу.

-Функция АВТОМАТИЧЕСКОЙ РАБОТЫ при заполнении мешка для бумажных отходов или открывании передней дверцы (загорается красный индикатор (2) на верхней панели). Модели KOBRA 260 E/S (S2,S4, SS5, S5, C2, CC2, C4, CC4, HS), KOBRA 300 E/S (SS4, SS2, CC2, CC4, HS) и KOBRA 385 E/S (C2,C4) имеют два специальных сенсора, которые автоматически останавливают работу аппарата при заполнении мешка или при открывании передней дверцы.

-Функция АВТОМАТИЧЕСКОЙ ЗАЩИТЫ ДВИГАТЕЛЯ. При перегревании электродвигателя автоматическая защита останавливает работу аппарата. После охлаждения в течение приблизительно 15 минут аппарат снова готов к работе.

-АВТОМАТИЧЕСКАЯ ОСТАНОВКА при заедании большого количества бумаги.

Система ENERGY SMART для понижения потребления энергии. Эта функция включается через 20 сек. после последнего уничтожения.

**ВНИМАНИЕ:** При срабатывании автоматической защиты двигателя аппарат не будет работать, даже если горит зеленый индикатор (1) режима готовности.

## ДОПОЛНЕНИЯ

Верхняя полка для бумаги используется для упрощения процесса уничтожения длинных компьютерных распечаток (E). Вставьте полку в пазы, расположенные на задней стороне верхней крышки моделей KOBRA 260 E/S, KOBRA 300 E/S, KOBRA 390 E/S, KOBRA 400 E/S (рис.1 - 3). На моделях KOBRA 385 полка вставляется в пазы, расположенные с боковой стороны верхней крышки (рис.2).

KOBRA 385 S4 и KOBRA SS4

Кабинет с раздвижной передней дверцей (рис. 6).

## УСТАНОВКА.

Уничтожители KOBRA также могут использоваться вместе со специальным кабинетом с раздвижной передней дверью (6a). Установите уничтожитель на кабинет как показано на рис.6. Установите пакет для отходов, так же устанавливается в кабинет для сохранности машины. Когда пакет вставлен в специальные пазы кабинета, режущий блок не может быть отсоединен от него.

## ОЧИСТКА МЕШКА ДЛЯ ОТХОДОВ:

Откройте раздвижную перед кабинета, потянув вниз две ручки (6b), вытащите мешок для отходов, а затем потяните ручки вверх и закройте кабинет.

**ВНИМАНИЕ:** Раздвижную поверхность можно чистить только влажной мягкой тканью. Не используйте для чистки растворители или иные химикаты.

Кабинет с передней дверцей (стандартный кабинет) (рис.2)

Модели KOBRA 385 S4 E/S и 385 SS4 E/S также могут использоваться со стандартным кабинетом. Установите уничтожитель на кабинет как показано на рис.2

## Крепление к столу

Уничтожители KOBRA могут также использоваться со специальным креплением к столу, позволяющим "подвесить" аппарат у края стола или на полку, или в другом удобном для Вас месте.

## УСТАНОВКА:

Установите оамк крепления (5a) как показано на рис.5. поставьте на нее уничтожитель и вставьте металлический держатель с пластиковым мешком.

## ОБСЛУЖИВАНИЕ

Уничтожители бумаги KOBRA не требует особого ухода. Рекомендуется для поддержания высокого качества резы периодически пропускать через аппарат листок бумаги, нанесенным на него специальным маслом для уничтожителей KOBRA, (только для уничтожителей с поперечной режкой). Попадание металла в слот для уничтожения может снизить качество резы и повредить ножи.



## ДЕКЛАРАЦИЯ СООТВЕТСТВИЯ

В соответствии с:

- Директивой **LVD 2014/35/UE**
- Директивой **2011/65/RoHS**
- Директивой **2004/108/CEM**

Изготовитель ELCOMAN SRL  
VIA GORIZIA,9 20813 BOVISIO MASCIAGO (MI) – ITALY-

Заявляет, что следующий шредер соответствуют требованиям Директивы LVD 2014/35/UE  
- Kobra: Kobra 260, 300, 385, 390, 400

Применяемые стандарты:

EN 60950-1 :2006/A11 :2009/A1 :2010/A12 :2011	EN 61000-4-3(2006)	ETSI EN 301 489-3 v 1.4.1 (2002-08)
EN 55014-1 :2006	EN 61000-4-4(2004)	ETSI EN 301 489-1 v 1.6.1 (2005-09)
EN 55014-2 :1997+A1 :2001	EN 61000-4-5(2006)	
EN 61000-3-2 :2006	EN 61000-4-6(2007)	
EN 61000-3-3 :1995+A1(2001) + A2 (2005)	EN 61000-4-8 (1993) + A1(2001)	
EN 61000-4-2(1995)+A1(1998) + A2 (2001)	EN 61000-4-11 (2004)	

Bovisio Masciago, 17.01.14

A.DE ROSA

Технический отдел



## Shredding capacity

<b>I</b>	MODELLO	LUCE ENTRATA	TAGLIO	CAPACITÀ* A4/70gr	POTENZA	TENSIONE ALIM. (V+/-10%)**
<b>GB</b>	MODEL	THROAT WIDTH	SHRED SIZE	CAPACITY* A4/70gr	POWER	VOLTAGE (V+/-10%)**
<b>D</b>	MODELL	LICHTE WEITE EINGANG	SCHNITT	LEISTUNG- FÄHIGKEIT* A4/70gr	LEISTUNG	VERSORGUNGSSPANNUNG (V+/-10%)**
<b>E</b>	MODELO	AMPLITUD ENTRADA	CORTE	CAPACIDAD* A4/70gr	POTENCIA	TENSIÓN ALIM. (V+/-10%)**
<b>F</b>	MODÈLE	LARGEUR D'INTRODUCTION	COUPE	CAPACITÉ* A4/70gr	PUISSANCE	VOLTAGE (V+/-10%)**
<b>RUS</b>	ШИРИНА	ШИРИНА СЛОТА	УНИЧТОЖЕНИЕ БУМАГА	КОЛИЧЕСТВО* A4/70 Г/М2	МОЩНОСТЬ (кВт)	НАПРЯЖЕНИЕ** (V+/-10%)
<b>Kobra 260</b>						
	S2	260mm	1,9mm	14/16	0,460Kw	230/50Hz
	S4		3,8mm	26/38		
	S5		5,8mm	29/31		
	C2		1,9x15mm	9/11		
	C4		3,5x30mm	15/17		
	HS		0,8x9,5mm	6/8		
	HS6		0,8x5mm	3/4		
<b>Kobra 300</b>						
	S4	300mm	3,8mm	32/34	2x0,460Kw	230/50Hz
	SS5		5,8mm	42/46		
	CC2		1,9x15mm	15/17		
	CC4		3,5x30mm	22/24		
	HS		0,8x9,5mm	10/12		
	HS6		0,8x5mm	5/6		
<b>Kobra 385</b>						
	S4	385mm	3,8mm	13/15	0,460Kw	230/50Hz
	SS4		3,8mm	20/22		
	C2		1,9x15mm	9/11		
	C4		3,5x30mm	15/17		
<b>Kobra 390</b>						
	S5	390mm	5,8mm	31/33	2x0,460Kw	230/50Hz
	C4		3,9x40mm	24/26		
<b>Kobra 400</b>						
	S5	400mm	5,8mm	60/62	2.100KW	230/50HZ
	C2		1,9x15mm	29/31		
	C4		3,9x40mm	44/48		
	HS		0,8x9,5mm	17/19		
	HS6		0,8x5mm	8/10		

(\* ) Le capacità possono cambiare in base a variazioni di tensione.

(\*\*) Macchine destinate a mercati per 115V/60HZ o 220V/60HZ, possono differire nel dato capacità.

(\* ) Capacity may vary depending on voltages.

(\*\*) Machines set for 115V/60HZ and 220V/60HZ markets may differ in capacity.

(\* ) Die Leistungsfähigkeit kann je nach Spannungsänderung unterschiedlich sein.

(\*\*) Bei Geräten, die für Märkte mit 115 V/60 HZ oder 220V/60HZ bestimmt sind, kann die Blattleistung von den angegebenen Daten differieren.

(\* ) La capacidad puede cambiar según la variaciones de tensión.

(\*\*) Máquinas destinadas a mercados con 115V/60HZ o 220V/60HZ pueden diferir según el numero de hojas.

(\* ) Les capacités peuvent varier en fonction des tension.

(\*\*) Des machines destinées à des marchés pour 115V/60HZ, peuvent avoir des capacités différentes en ce qui concerne les feuilles.

(\* ) Количество уничтожаемой бумаги может изменяться в зависимости от напряжения.

(\*\*) Уничтожители, рассчитанные на 115Гц V/60и 220 ГцV/60и могут отличаться по количеству уничтожаемой бумаги.

#### INFORMAZIONI AGLI UTENTI

Il simbolo del cassonetto barrato riportato sull'apparecchiatura o sulla sua confezione indica che il prodotto alla fine della propria vita utile deve essere raccolto separatamente dagli altri rifiuti.

L'utente dovrà pertanto conferire l'apparecchiatura giunta a fine vita agli idonei centri di raccolta differenziata dei rifiuti elettronici ed elettrotecnici.

L'adeguata raccolta differenziata per l'avvio successivo dell'apparecchiatura dismessa al riciclaggio, al trattamento e allo smaltimento ambientale compatibile contribuisce ad evitare possibili effetti negativi sull'ambiente e sulla salute e favorisce il reimpiego e/o riciclo dei materiali di cui è composta l'apparecchiatura.

Lo smaltimento abusivo del prodotto da parte dell'utente comporta l'applicazione delle sanzioni amministrative previste dalla normativa vigente.



# ELCOMAN

Via Gorizia, 9  
20813 Bovisio Masciago - MB - Italy  
T +39 0362 593584  
F +39 0362 591611  
kobra@elcoman.it  
www.elcoman.it



UNI EN ISO 9001:2008



Cert. No. 9105.EL.16

ISO 9000 REGISTERED QUALITY COMPANY