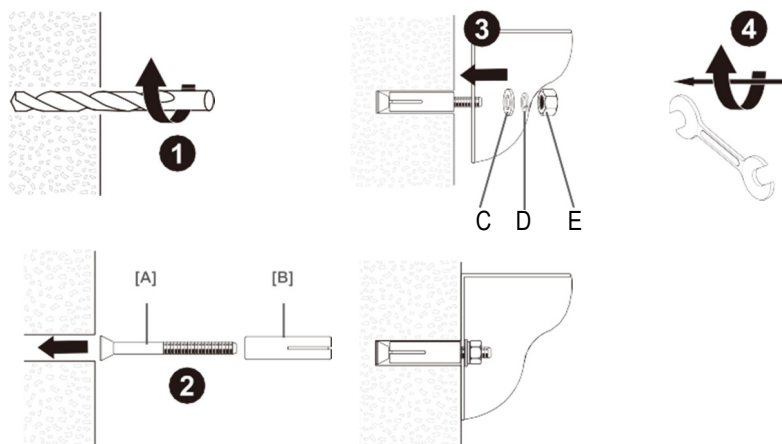
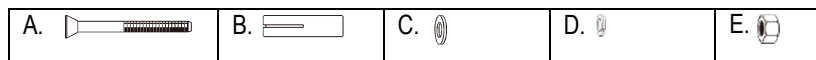


INSTALLAZIONE

La cassaforte può essere fissata a parete o pavimento.
Per il fissaggio utilizzare le viti contenute nella confezione.

ISTRUZIONI DI MONTAGGIO

- 1) Praticare i fori (es. nel legno) per inserimento dei tasselli ad espansione
- 2) Separare i tasselli ad espansione dalle rondelle/dadi
- 3) Inserire i tasselli nei fori praticati e inserire la cassaforte
- 4) Avvitare in maniera stabile le rondelle/dadi ai tasselli e fissare definitivamente la cassaforte



CASSAFORTE

SS0230EF

DEKT
A SMART IDEA FOR YOUR SECURITY



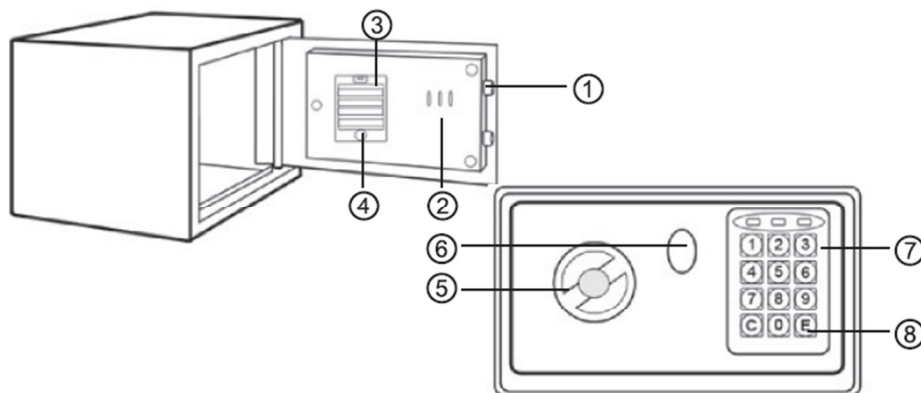
DEKT
A SMART IDEA FOR YOUR SECURITY

Importato da:
ITERNET S.R.L.
Via Stefano Merli 64/66
29122 Piacenza (PC) - IT
www.iternet-securitysystems.com

iternet
SECURITY SYSTEMS

MANUALE D'USO

iternet
SECURITY SYSTEMS

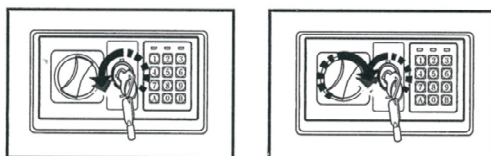


- | | |
|---------------------------|---|
| 1. Catenaccio | 5. Maniglia |
| 2. Ganci portachiavi | 6. Coperchio serratura chiave d'emergenza |
| 3. Alloggiamento batterie | 7. Tastierino numerico |
| 4. Tasto reset | 8. Tasto conferma |

Dimensioni (LxPxH)	mm. 230x170x170
Serratura	elettronica
Chiavi d'emergenza	2
Batterie	n. 4 batterie AA
Spessore porta	mm. 3
Spessore corpo	mm. 1
Catenacci	2 diametro mm. 13,5
Tasselli fissaggio muro/pavimento	inclusi

APERTURA MANUALE

Rimuovere il coperchio del vano serratura chiave d'emergenza (6)
 Inserire la chiave di emergenza nella serratura e ruotarla in senso antiorario
 Contemporaneamente ruotare maniglia in senso orario e aprire lo sportello



ATTENZIONE! Terminata l'operazione estrarre la chiave di emergenza e conservarla in un luogo sicuro (non riporre la chiave all'interno della cassaforte!)

INSERIMENTO BATTERIE

Sollevare il coperchio plastico dell'alloggiamento batterie
 Inserire 4 batterie AA rispettando la corretta polarità
 Terminato l'inserimento delle batterie si dovrà udire un beep, mentre il led di segnalazione batterie scariche dovrà essere spento.
 Se il led rimane acceso, sostituire le batterie con altre 4 nuove.
 Reinserire coperchio plastico

PRIMA APERTURA ELETTRONICA

Digitare il codice di default (159) e confermare la scelta premendo C o E
 Si accenderà il led verde
 Ruotare la maniglia in senso orario e aprire lo sportello frontale

Attenzione: inserendo per la prima volta il codice errato si noterà l'accensione ad intermittenza del led l'accensione del led giallo "WARNING" che poi si spegnerà.
 Inserendo per la seconda volta il codice errato si noterà l'accensione ad intermittenza del led l'accensione del led giallo "WARNING" che poi si spegnerà
 Inserendo per la terza volta il codice errato si udirà un beep continuo con led "WARNING" lampeggiante. Il led potrà essere spento aprendo la cassaforte con la chiave di emergenza e rimuovendo almeno 1 batteria. Una volta che il led si sarà spento sarà possibile reinserire la batteria rimossa precedentemente

INSERIMENTO NUOVO CODICE DI APERTURA

Aprire il coperchio per alloggiamento batterie
 Premere il tasto rosso di RESET posto sotto l'alloggiamento batterie e vedere che il led giallo "WARNING" rimanga acceso
 Inserire la nuova combinazione da 3 a 8 cifre (es. 12345678) e confermare la scelta con il tasto **C** oppure con il tasto **E**
 Notare lo spegnimento della luce gialla. A questo punto la cassaforte potrà essere aperta utilizzando la nuova combinazione.

CHIUSURA MANUALE

Chiudere lo sportello frontale e ruotare la maniglia in senso anti orario e la chiave di emergenza in senso orario.

SOSTITUZIONE BATTERIE

Non eliminare le pile usate insieme ai rifiuti domestici.
 Eliminare le pile nei centri di raccolta preposti.

