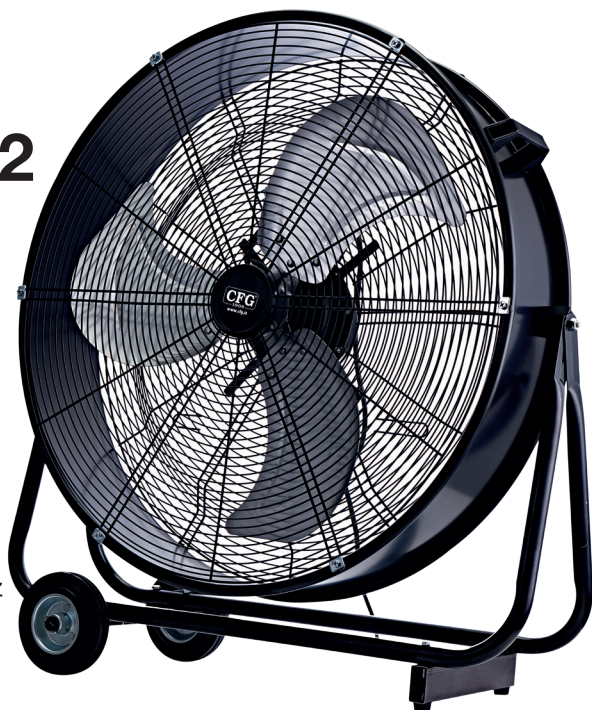


ISTRUZIONI PER L'USO



URAGANO 82

Ventilatore industriale
carrellato. ø 82cm



Codice articolo: **EV089**

Alimentazione: 220-240 V ~ 50 Hz

Potenza: 124 W

Diametro: ø 82cm - 3 pale

Giri per minuto: 1000 rpm

Funzioni: 3 velocità

angolazione del flusso d'aria regolabile

Dotazioni: maniglia integrata e rotelle per un
pratico trasporto

Materiale: alluminio

Colore: nero

Peso: 17,18 Kg

Dimensioni: cm 88 x 40 x 97 h



**Grazie per aver scelto un apparecchio CFG.
Leggere attentamente questo libretto di istruzioni prima
dell'uso e tenerlo a portata di mano anche per successive
eventuali consultazioni.**

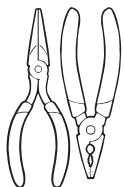
Avvertenze generali



Quando si usano apparecchi elettrici, dovrebbero essere sempre seguite determinate precauzioni tra cui le seguenti:

- L'apparecchio può essere utilizzato da bambini di età non inferiore a 8 anni e da persone con ridotte capacità fisiche, sensoriali o mentali, o prive di esperienza o della necessaria conoscenza, purché sotto sorveglianza oppure dopo che le stesse abbiano ricevuto istruzioni relative all'uso sicuro dell'apparecchio e alla comprensione dei pericoli ad esso inerenti.
- I bambini devono essere sorvegliati per assicurarsi che non giochino con l'apparecchio.
- È necessaria una stretta e attenta supervisione in presenza dei bambini.
- La pulizia e la manutenzione destinata ad essere effettuata dall'utilizzatore non deve essere effettuata da bambini senza sorveglianza.
- Se il cavo di alimentazione è danneggiato, esso deve essere sostituito dal costruttore o dal suo servizio assistenza tecnica o comunque da una persona con qualifica simile, in modo da prevenire ogni rischio.
- Non usare il ventilatore vicino a tende, piante, finestre, ecc.
- Non usare in presenza di vapori esplosivi e/o infiammabili.
- Non posizionare il ventilatore e le sue parti vicino a fiamme libere, fornelli o altri apparecchi di riscaldamento.
- Non posizionare il cavo di alimentazione sotto mobili e/o elettrodomestici o comunque in zone di passaggio.
- Solo per uso domestico.
- Non usare con dispositivi di controllo della velocità.
- Non installare in una finestra.
- Assicurarsi che il ventilatore sia scollegato dalla rete di alimentazione prima di togliere lo schermo di protezione.
- Usare su una superficie piana e asciutta ed in grado di supportarne il peso onde evitare il rischio di ribaltamento.
- Durante i primi minuti di utilizzo, è possibile percepire un leggero odore.

Montaggio

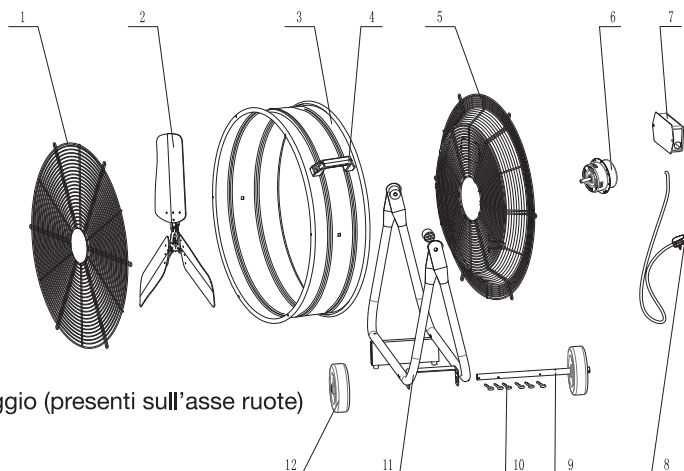


Uragano 82 presenta il corpo già assemblato all'interno della confezione. Procedere con il montaggio delle ruote avendo cura di sfilare le coppie presenti sulle due aste in cui sono montate le ruote. Aiutarsi con delle pinze da lavoro per avere una maggiore presa e manualità sulle coppie.

Inserire i due tubi su cui sono montate le ruote, all'interno dei fori alla base del ventilatore e unirli tra loro. Fissarli con le coppie, riaprendone le estremità.

Descrizione delle parti

- 1 Griglia anteriore
- 2 Elica
- 3 Anello tamburato di congiunzione griglie
- 4 Maniglia
- 5 Griglia posteriore
- 6 Motore
- 7 Regolatore di velocità a pulsanti
- 8 Cavo di alimentazione
- 9 Asse ruote
- 10 Coppiglie di assemblaggio (presenti sull'asse ruote)
- 11 Base carrellata
- 12 Ruote (X2)



Funzionamento

Assicurarsi che il ventilatore sia posizionato su una superficie stabile e piana e che la tensione utilizzata corrisponda a quella indicata in etichetta.

Collegare il cavo (8) ad una presa elettrica.

La velocità della ventola può essere selezionata dall'interruttore a pulsanti (7) posto sulla parte posteriore del ventilatore:

0 - spegne il ventilatore

I - accende e imposta la velocità bassa

II - velocità media

III - velocità alta

Uragano 82 consente di regolare l'inclinazione del flusso d'aria (in alto o in basso) mediante le apposite manopole poste ai lati del ventilatore.

Nonostante le grandi dimensioni, è possibile spostare facilmente l'apparecchio sollevandolo dalla maniglia e utilizzando le due ruote come se fosse un "trolley".

Conservazione

Assicurarsi di smontare e pulire il ventilatore prima di riporlo. Conservare l'imballo originale per conservare al meglio il prodotto. Riporre l'apparecchio in un luogo asciutto al riparo dall'umidità. Non avvolgere mai il cavo di alimentazione attorno al ventilatore onde evitare che il cavo si danneggi.

Pulizia



Assicurarsi che il ventilatore sia in posizione OFF e scollegato dalla presa elettrica. Usare solo un panno morbido e umido per pulire delicatamente la ventola. NON immergere il ventilatore in acqua e non lasciare che l'acqua entri nel corpo motore. NON usare benzina, diluenti o altri prodotti chimici per pulirlo. Per accedere alle pale del ventilatore, rimuovere la griglia anteriore. Pulire le pale del ventilatore, griglie anteriori e posteriori con un panno morbido e umido. Rimuovere la polvere in eccesso con un panno privo di lanugine. Per garantire un'adeguata circolazione dell'aria al motore, mantenere le prese d'aria sul retro del ventilatore libere da accumuli di polvere.

Precauzioni



Scollegare il ventilatore dalla rete elettrica quando non viene utilizzato, o prima di procedere alla pulizia. Non utilizzare il ventilatore in presenza di esplosivo e/o vapori infiammabili. Non posizionare il ventilatore vicino a fiamme libere, apparecchi per la cottura o altri apparecchi di riscaldamento. Evitare il contatto con parti del ventilatore in movimento. Per scollegare, afferrare direttamente la spina ed estrarla dalla presa di corrente. Mai tirare il cavo. Utilizzare sempre su una superficie asciutta e piana. Non operare se l'alloggiamento della ventola è stato rimosso o danneggiato. Se il cavo di alimentazione è danneggiato, deve essere sostituito da personale tecnico qualificato, al fine di evitare rischi di utilizzo o danni a persone e/o cose.

Trattamento rifiuti



Il bidone barrato indica che il prodotto risponde ai requisiti richiesti dalle nuove direttive introdotte a tutela dell'ambiente (2002/96/EC, 2003/108/EC, 2002/95/EC, 2012/19/UE) e che deve essere smaltito in modo appropriato al termine del suo ciclo di vita. Chiedere informazioni alle autorità locali in merito alle zone dedicate allo smaltimento dei rifiuti. Chi non smaltisce il prodotto seguendo quanto indicato in questo paragrafo ne risponde secondo le norme vigenti.

Il prodotto al termine del suo ciclo di vita deve essere smaltito seguendo le norme vigenti relative allo smaltimento differenziato e non può essere trattato come un semplice rifiuto urbano. Il prodotto deve essere smaltito presso i centri di raccolta dedicati o deve essere restituito al rivenditore nel caso si voglia sostituire il prodotto con un altro equivalente nuovo. Il costruttore si farà carico delle spese necessarie allo smaltimento del prodotto secondo quanto prescritto dalla legge.

Il prodotto è composto da parti non biodegradabili e sostanze che possono inquinare l'ambiente circostante se non opportunamente smaltite. Inoltre parte di questi materiali possono essere riciclati evitando l'inquinamento dell'ambiente.

È vostro e nostro dovere contribuire alla salute dell'ambiente.

In un'ottica di miglioramento continuo la CFG SpA si riserva la facoltà di apportare modifiche e migliorie al prodotto senza preavviso.

La dichiarazione di conformità ed il fascicolo tecnico e relativi allegati (certificazione CE, RoHS, test Report) sono disponibili presso il distributore.

Prodotto in Cina, importato e distribuito da:



CFG SpA
Via Frascchetti 5 - Livorno
Tel. 0586 580066 - cfg@cfg.it

www.cfg.it

